



①片側交互通行  
(24時間)

右折禁止 (9:30~翌7:00)

左折禁止 (9:30~翌7:00)

(7:30~9:30)は片側交互通行  
(9:30~翌7:30)は車両通行止  
土、日、祝は24時間車両通行止

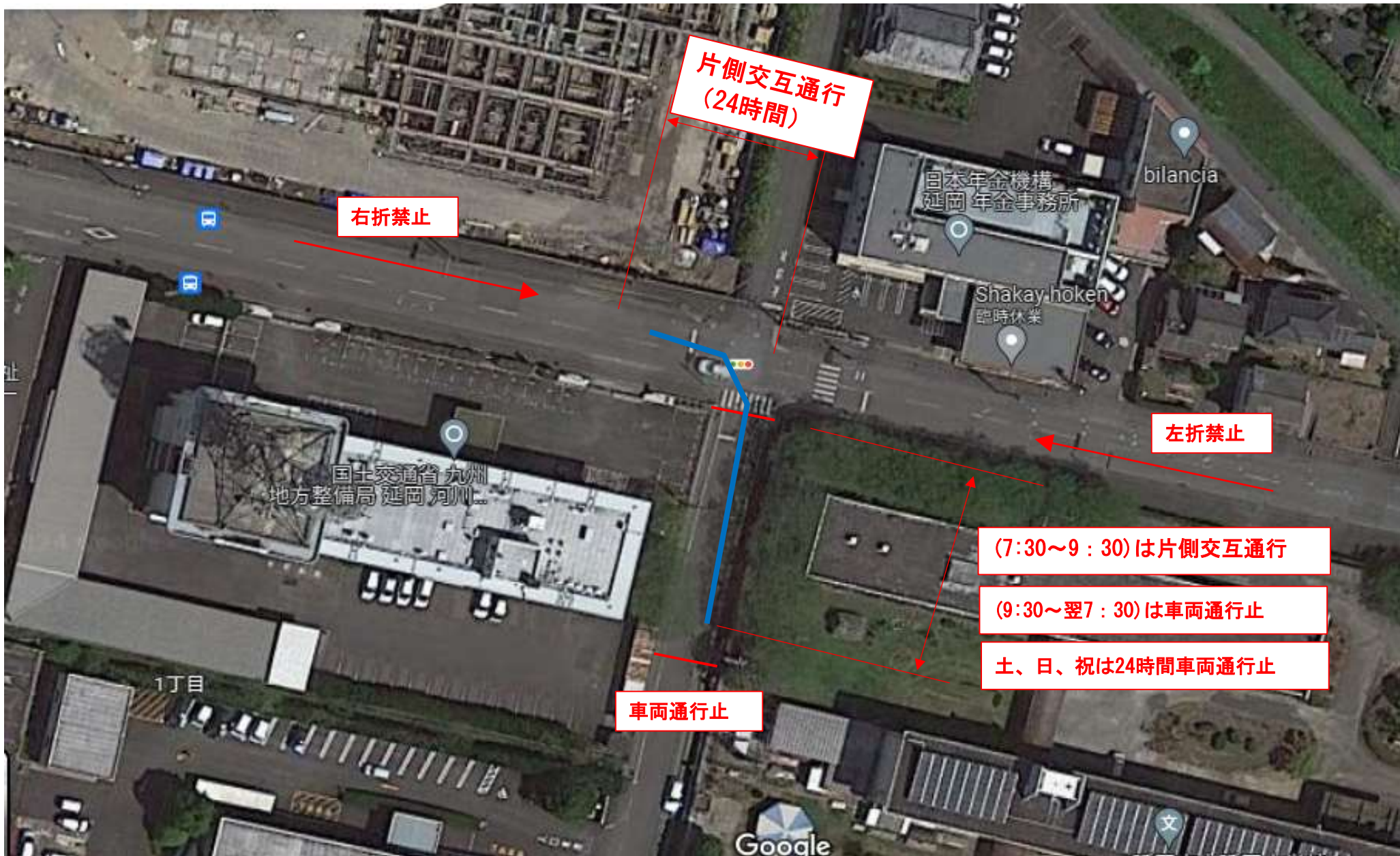
迂回路

工事箇所

迂回路

迂回路

迂回路



片側交互通行  
(24時間)

右折禁止

左折禁止

(7:30~9:30)は片側交互通行

(9:30~翌7:30)は車両通行止

土、日、祝は24時間車両通行止

車両通行止

国土交通省九州  
地方整備局 延岡河川...

日本年金機構  
延岡年金事務所

Shakay.hoken  
臨時休業

bilancia

1丁目

Google

# 平面図

- 施工箇所
- 工事看板

延岡市立  
延岡小学校

- ②片側交互通行  
(7:30~9:30)
- ②車両通行止  
(9:30~翌7:30)
- ②車両通行止  
(土、日、祝は24時間)

市道延小大貫線

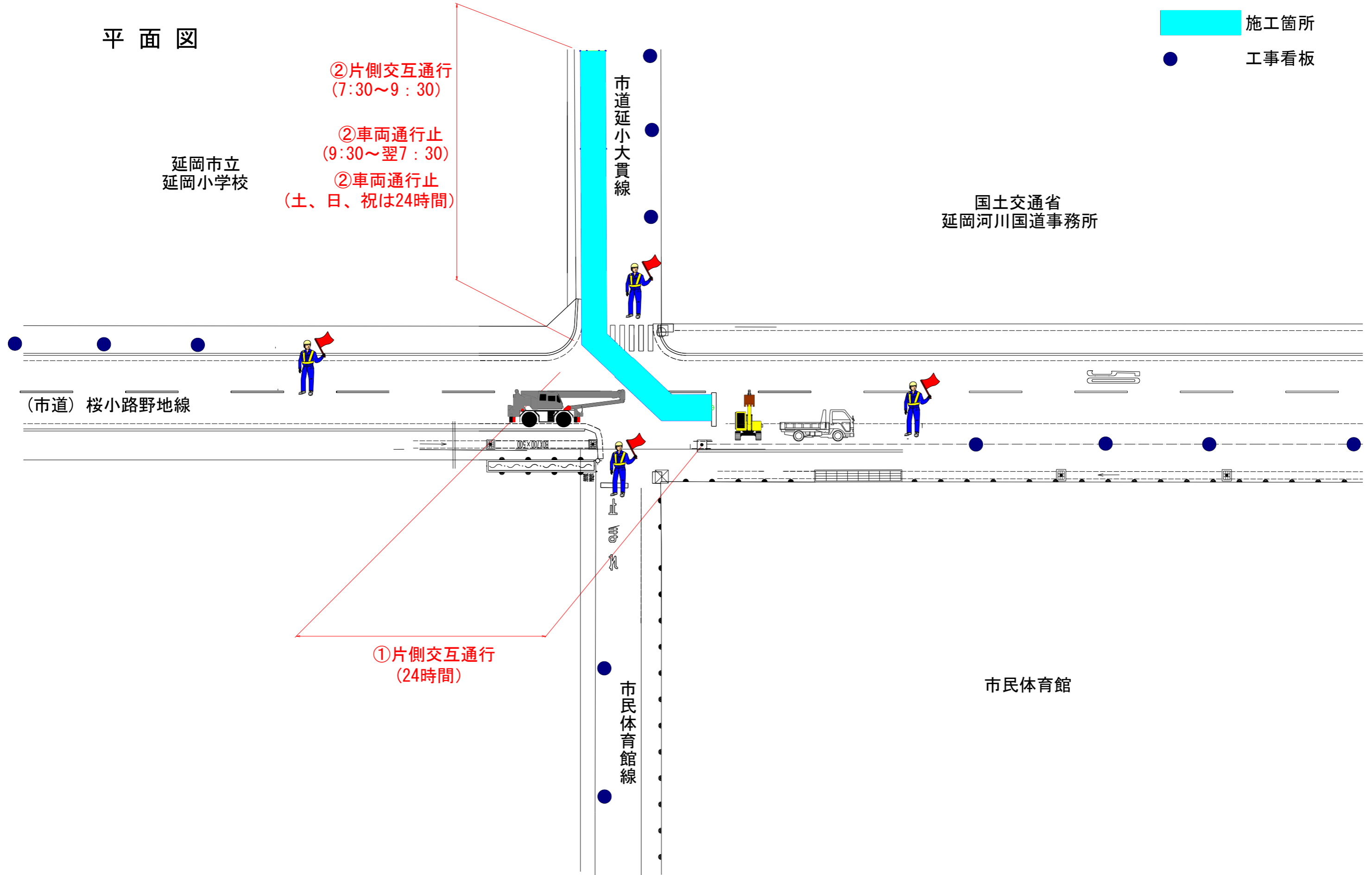
国土交通省  
延岡河川国道事務所

(市道) 桜小路野地線

- ①片側交互通行  
(24時間)

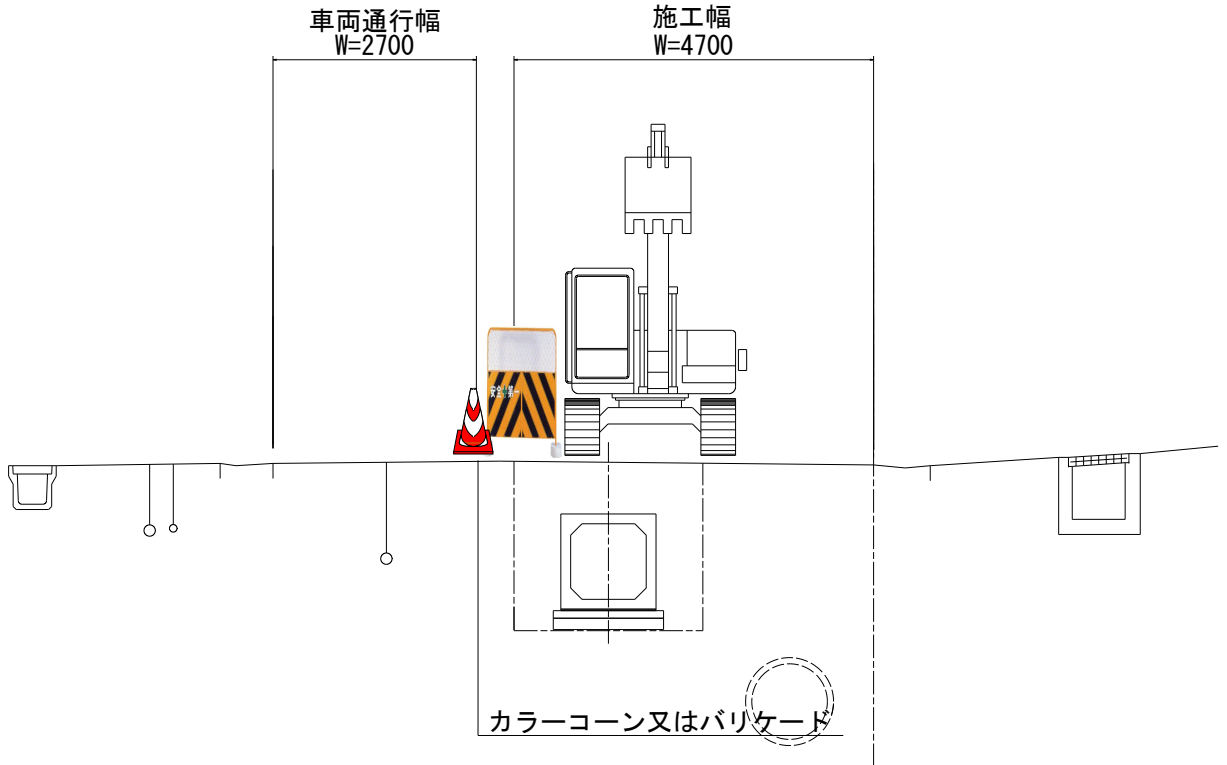
市民体育館線

市民体育館



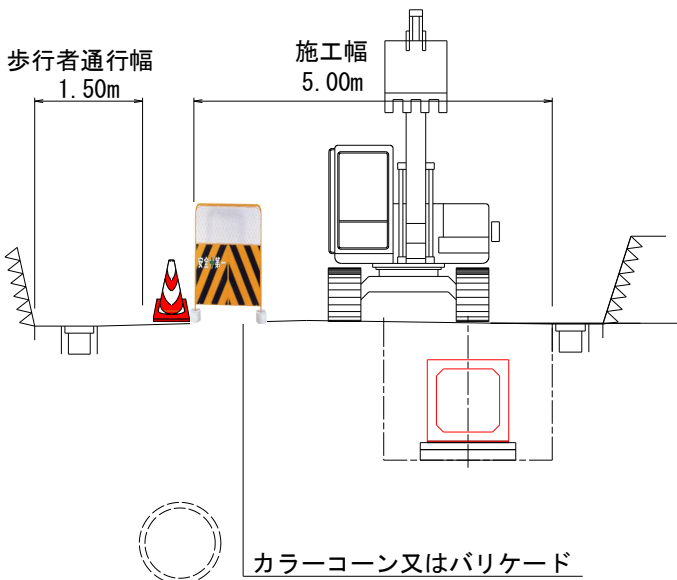
# 横断図

## 市道桜小路野地線 ①区間(片側交互通行)

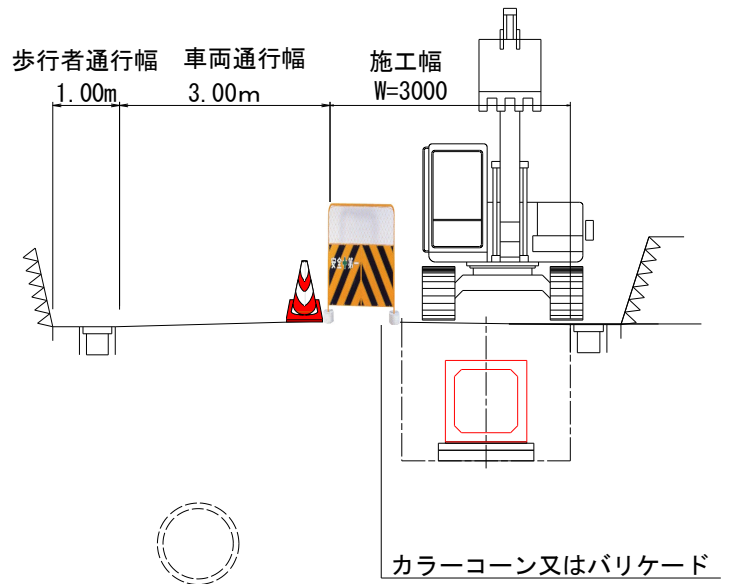


## 市道延小大貫線

### ②区間 (車両通行止時) (9:30~翌7:30)



### ②区間 (片側交互通行時) (7:30~9:30)





1. 24時間規制とする
2. 青斜線部は信号機を滅灯し誘導員により片側交互通行を行う。夜間も同様に規制を行う
3. 赤斜線部は(7:30~9:30)は誘導員による片側交互通行、(9:30~翌7:30)は車両通行止とする  
歩行者は24時間通行可
4. 防護柵を設置し、夜間は保安灯を設置する



# 通行止のお知らせ

期間 令和6年5月31日まで

時間 9:30~翌7:30

※7:30~9:30の間は、片側交互通行

雨水管新設工事のため、**通行止**を行います。  
ご迷惑をおかけしますが、**迂回**のご協力をお願いします。



施工者 株式会社 富山産業 電話0982-20-2929



- ①  
  
50 M先  
株富山産業
- ②  
  
100 M先  
株富山産業
- ③  
  
200 M先  
株富山産業
- ④  
  
徐行  
株富山産業
- ⑤  
  
片側交互通行  
株富山産業
- ⑥  
  
車両通行止  
株富山産業
- ⑦  
  
左折禁止  
株富山産業
- ⑧  
  
右折禁止  
株富山産業
- ⑩  
  
お願い  
株富山産業
- ⑪  
  
通り抜け出来ません  
株富山産業
- ⑫  
  
保健所出入口  
株富山産業

⑬

ご迷惑をおかけします

雨水管の新設  
を行っています

令和6年6月2日まで  
時間帯 8:00~17:00

令和5年度 西階雨水枝線工事(第2工)

発注者 延岡市長 読谷山洋司  
担当課 上下水道局 下水道課  
TEL.0982-22-7024  
株式会社 富山産業  
TEL.0982-20-2929  
\* 工事に関するお問合せは担当課まで  
障く未来へ あなたが主役 新延岡物語

⑭

通行止のお知らせ

期間 令和6年5月31日まで  
時間 9:30~翌7:30  
\* 7:30~9:30の間は、片側交互通行

雨水管新設工事のため、通行止を行います。  
ご迷惑をおかけしますが、迂回のご協力をお願いします。

(株)富山産業 電話0982-20-2929