

資料

資料1 業種別苦情件数（令和4年度）

		合計	A 農業、林業	B 漁業	C 鉱業、採石業、砂利採取業	D 建設業	E 製造業	F 電気・ガス・熱供給・水道業	G 情報通信業	H 運輸業、郵便業	I 卸売業、小売業	J 金融業、保険業	K 不動産業、物品賃貸業	L 学術研究、専門・技術サービス業	M 宿泊業、飲食サービス業	N 生活関連サービス業、娯楽業	O 教育、学習支援業	P 医療、福祉	Q 複合サービス事業	R サービス業（他に分類されないもの）	S 公務（他に分類されるものを除く）	T 分類不能の産業		
典型7公害	大気汚染	2	1																				1	
	水質汚濁	1				1																		
	土壌汚染	0																						
	騒音	14				7	1	1		1						1				2	1			
	うち低周波（騒音）																							
	振動	0																						
	地盤沈下	0																						
	悪臭	8	3			2										1					2			
廃棄物投棄	0																							
その他	3						1			1			1											
合計	28	4	0	0	9	3	1	0	2	0	0	0	1	0	1	1	0	0	0	4	1	1		

※発生源が「会社・事業所」の苦情が対象

資料2 月別の苦情件数（令和4年度）

		合計	4月	5月	6月	7月	8月	9月	10月	11月	12月	1月	2月	3月
典型7公害	大気汚染	12	1		3	2	1		3			2		
	水質汚濁	3									1	1	1	
	土壌汚染	0												
	騒音	17	4	2	2	2		1	3	1	1	1		
	うち低周波（騒音）	0												
	振動	0												
	地盤沈下	0												
	悪臭	20	2	1	1	2	2		5	1	4	1		1
廃棄物投棄	30	5	4	2	2	5	2	6	2	1	1	0	0	
その他	3				1				1		1			
月別合計	85	12	7	8	9	8	3	18	4	7	7	1	1	

資料3 二酸化硫黄(SO₂)測定結果

測定局	年度	年平均値 ppm	1時間値が 0.1ppmを超 えた時間数	日平均値が 0.04ppmを超 えた日数	1時間値の 最高値 ppm	日平均値の 2%除外値 ppm	長期的評価による日 平均値が0.04ppmを 超えた日数 日
			時間	日			
延岡商業高校	H30	0.003	0	0	0.046	0.006	0
	R1	0.003	0	0	0.098	0.009	0
	R2	0.002	0	0	0.028	0.004	0
	R3	0.001	0	0	0.070	0.009	0
	R4	0.001	0	0	0.021	0.004	0
延岡保健所	H30	0.003	0	0	0.075	0.010	0
	R1	0.004	3	0	0.218	0.014	0
	R2	0.002	0	0	0.056	0.009	0
	R3	0.003	0	0	0.080	0.012	0
	R4	0.002	0	0	0.040	0.006	0
延岡青朋高校	H30	0.003	0	0	0.044	0.007	0
	R1	0.002	0	0	0.063	0.006	0
	R2	0.002	0	0	0.036	0.005	0
	R3	0.002	0	0	0.074	0.012	0
	R4	0.002	0	0	0.037	0.005	0
新延岡自排局	H30	0.001	0	0	0.039	0.006	0
	R1	0.003	3	0	0.165	0.011	0
	R2	0.002	0	0	0.039	0.005	0
	R3	0.002	0	0	0.048	0.011	0
	R4	0.002	0	0	0.028	0.005	0

(資料：宮崎県)

資料4 二酸化窒素(NO₂)測定結果

測定局	年度	年平均値 ppm	1時間値の 最高値 ppm	日平均値の 年間98%値 ppm	98%値評価による 日平均値が 0.06ppmを超えた 日数 日
延岡商業高校	H30	0.003	0.032	0.007	0
	R1	0.003	0.024	0.007	0
	R2	0.003	0.034	0.006	0
	R3	0.002	0.024	0.005	0
	R4	0.002	0.014	0.004	0
延岡保健所	H30	0.006	0.021	0.010	0
	R1	0.006	0.031	0.050	0
	R2	0.005	0.037	0.012	0
	R3	0.004	0.034	0.008	0
	R4	0.004	0.019	0.008	0
延岡青朋高校	H30	0.004	0.018	0.012	0
	R1	0.003	0.015	0.005	0
	R2	0.003	0.056	0.009	0
	R3	0.002	0.015	0.004	0
	R4	0.002	0.016	0.005	0
新延岡自排局	H30	0.008	0.059	0.013	0
	R1	0.006	0.063	0.015	0
	R2	0.006	0.069	0.010	0
	R3	0.005	0.086	0.010	0
	R4	0.005	0.065	0.009	0

(資料：宮崎県)

資料5 オキシダント (O_x) 測定結果

測定局	年度	昼間の1時間値 の最高値	昼間の日最高 1時間値の 年平均値	昼間の1時間値が 0.06ppmを超えた 日数 時間	
		ppm	ppm	日	時間
延岡商業高校	H30	0.083	0.044	47	193
	R1	0.108	0.044	55	264
	R2	0.085	0.045	53	209
	R3	0.091	0.045	58	238
	R4	0.082	0.044	55	239
延岡保健所	H30	0.089	0.046	58	294
	R1	0.121	0.045	56	326
	R2	0.084	0.045	47	232
	R3	0.086	0.043	42	177
	R4	0.076	0.042	41	203

* 昼間とは 5:00~20:00 までの時間帯をいいます。

(資料：宮崎県)

資料6 一酸化炭素(CO) 測定結果

測定局	年度	年平均値	1時間値の 最高値	日平均値の 2%除外値	8時間平均値が 20ppmを超えた回数	日平均値が10ppmを 超えた日数	長期的評価による日平均値 が10ppmを超えた日数
		ppm	ppm	ppm	回	日	日
新延岡自排局	H30	0.4	1.6	0.6	0	0	0
	R1	0.4	2.1	0.5	0	0	0
	R2	0.3	1.1	0.5	0	0	0
	R3	0.3	0.8	0.4	0	0	0
	R4	0.3	0.8	0.5	0	0	0

(資料：宮崎県)

資料7 浮遊粒子状物質 (SPM) 測定結果

測定局	年度	年平均値	1時間値が0.2 mg/m ³ を超えた時間数	日平均値が0.1 mg/m ³ を超えた日数	1時間値の 最高値	日平均値の 2%除外値	長期的評価による日平均値 が0.1mg/m ³ を超えた日数
		mg/m ³	時間	日	mg/m ³	mg/m ³	日
延岡保健所	H30	0.019	0	0	0.130	0.057	0
	R1	0.015	0	0	0.113	0.034	0
	R2	0.010	0	0	0.116	0.038	0
	R3	0.008	0	0	0.060	0.023	0
	R4	0.009	0	0	0.063	0.025	0
延岡青朋高校	H30	0.021	0	0	0.080	0.044	0
	R1	0.019	0	0	0.077	0.038	0
	R2	0.017	0	0	0.134	0.045	0
	R3	0.015	0	0	0.093	0.033	0
	R4	0.016	0	0	0.080	0.033	0
新延岡自排局	H30	0.015	0	0	0.149	0.048	0
	R1	0.017	0	0	0.107	0.039	0
	R2	0.016	0	0	0.105	0.044	0
	R3	0.014	0	0	0.103	0.032	0
	R4	0.014	0	0	0.089	0.031	0

(資料：宮崎県)

資料8 微小粒子状物質(PM2.5) 測定結果

測定局	年度	年平均値	日平均値 の最高値	日平均値が35μ g/m ³ を超えた日数	日平均値の年 間98%値	98%値評価による日平 均値がμg/m ³ を超えた日
		μg/m ³	μg/m ³	日	μg/m ³	日
延岡保健所	H30	10.4	30.3	0	24.5	0
	R1	9.6	27.6	0	22.1	0
	R2	10.6	35.1	1	26.9	0
	R3	9.1	25.2	0	21.8	0
	R4	9.2	27.0	0	20.0	0
新延岡自排局	H30	12.4	23.2	0	22.6	0
	R1	10.5	29.0	0	24.6	0
	R2	10.1	34.7	0	24.0	0
	R3	10.2	26.8	0	22.8	0
	R4	10.6	29.0	0	21.1	0

(資料：宮崎県)

資料9 河川水質分析結果

(表の上段が当該年度の測定値、下段が過去5年間の水質値)

◆舟渡橋(上赤) (A類型) 北川 採水位置: 流心

採水日	天候	時刻	気温 ℃	水温 ℃	pH	DO mg/L	BOD mg/L	SS mg/L	大腸菌群数 MPN/100mL	大腸菌数 CFU/100mL
6/28	晴	11:15	29.8	22.6	7.5	9.0	<0.5	<1	—	11
10/20	晴	11:55	20.3	17.5	7.7	10	<0.5	<1	—	2
12/14	晴	11:30	9.9	12.0	7.5	10	<0.5	<1	—	98
3/1	晴	11:25	20.0	10.4	7.5	11	<0.5	<1	—	10
R4 水質値			20.0	15.6	7.6	10	<0.5	<1	—	98
R3 水質値					7.3	11	<0.5	<1	1,700	—
R2 水質値					7.4	10	<0.5	<1	1,600	—
R1 水質値					7.4	10	<0.5	<1	500	—
H30 水質値					7.4	10	<0.5	<1	1,100	—
環境基準(A)			6.5~8.5		≥7.5	≥7.5	≤2	≤25	≤1,000	≤300

★水質値について

BODは75%値、大腸菌数は90%値、
それ以外は年間平均値

★大腸菌群数の数値表記について

有効数字が2桁のため、本来1,700の場合
は1.7×10³と指数で表記する方が
正しいが、フォントの大きさ等を考慮
し、ここでは1,700としています。

◆椎谷大橋 (A類型) 北川 採水位置: 流心

採水日	天候	時刻	気温 ℃	水温 ℃	pH	DO mg/L	BOD mg/L	SS mg/L	大腸菌群数 MPN/100mL	大腸菌数 CFU/100mL
6/28	晴	10:55	30.2	20.7	7.2	8.6	<0.5	2	—	18
10/20	晴	12:20	20.7	19.0	7.4	8.3	<0.5	2	—	4
12/14	晴	11:50	10.3	11.9	7.3	10	<0.5	<1	—	84
3/1	晴	11:55	20.3	9.4	7.2	9.8	<0.5	<1	—	<1
R4 水質値			20.4	15.3	7.3	9.2	<0.5	2	—	84
R3 水質値					7.2	8.9	<0.5	<1	630	—
R2 水質値					7.1	8.5	0.6	1	1,400	—
R1 水質値					7.2	8.3	<0.5	1	890	—
H30 水質値					7.1	8.2	<0.5	2	840	—
環境基準(A)			6.5~8.5		≥7.5	≥7.5	≤2	≤25	≤1,000	≤300

◆熊田橋 (A類型) 北川 採水位置: 流心

採水日	天候	時刻	気温 ℃	水温 ℃	pH	DO mg/L	BOD mg/L	SS mg/L	大腸菌群数 MPN/100mL	大腸菌数 CFU/100mL	T-N mg/L	T-P mg/L
6/28	晴	13:55	28.8	23.6	7.6	9.5	<0.5	1	—	13	0.23	0.013
10/20	晴	13:45	21.9	21.2	7.4	9.1	<0.5	<1	—	2	—	—
12/14	晴	13:05	12.0	14.8	7.3	10	0.5	<1	—	16	0.18	0.006
3/1	晴	13:10	18.5	12.3	7.4	11	<0.5	<1	—	12	—	—
R4 水質値			20.3	18.0	7.4	9.9	<0.5	1	—	16	0.21	0.010
R3 水質値					7.2	10	0.5	<1	1,600	—	0.15	0.007
R2 水質値					7.4	10	<0.5	<1	2,200	—	0.19	0.007
R1 水質値					7.4	9.8	<0.5	<1	440	—	0.18	0.007
H30 水質値					7.3	9.5	<0.5	1	790	—	0.19	0.007
環境基準(A)			6.5~8.5		≥7.5	≥7.5	≤2	≤25	≤1,000	≤300		

◆上塚橋 (A類型) 小川 採水位置: 流心

採水日	天候	時刻	気温 ℃	水温 ℃	pH	DO mg/L	BOD mg/L	SS mg/L	大腸菌群数 MPN/100mL	大腸菌数 CFU/100mL
6/28	晴	8:20	28.9	20.9	7.2	8.7	<0.5	<1	—	100
10/20	晴	8:40	17.3	16.5	7.3	9.2	<0.5	<1	—	45
12/14	晴	8:30	9.5	11.2	7.2	10	0.5	<1	—	290
3/1	晴	8:30	5.6	10.3	7.0	10	<0.5	<1	—	240
R4 水質値			15.3	14.7	7.2	9.5	<0.5	<1	—	290
R3 水質値					7.2	10	<0.5	<1	4,300	—
R2 水質値					7.3	10	<0.5	<1	4,900	—
R1 水質値					7.2	9.5	<0.5	<1	2,500	—
H30 水質値					7.3	9.8	<0.5	<1	2,800	—
環境基準(A)			6.5~8.5		≥7.5	≥7.5	≤2	≤25	≤1,000	≤300

◆永代橋 (A類型) 北川 採水位置: 流心

採水日	天候	時刻	気温 ℃	水温 ℃	pH	DO mg/L	BOD mg/L	SS mg/L	大腸菌群数 MPN/100mL	大腸菌数 CFU/100mL	T-N mg/L	T-P mg/L
6/28	晴	14:20	29.9	23.5	7.3	9.3	<0.5	<1	—	3	0.24	0.011
10/20	晴	14:10	23.0	20.7	7.4	9.2	<0.5	<1	—	3	—	—
12/14	晴	13:30	11.7	14.6	7.0	10	<0.5	<1	—	6	0.27	0.007
3/1	晴	13:40	18.5	13.5	7.1	11	<0.5	<1	—	5	—	—
R4 水質値			20.8	18.1	7.2	9.9	<0.5	<1	—	6	0.26	0.009
R3 水質値					7.1	10	<0.5	<1	3,300	—	0.23	0.010
R2 水質値					7.3	9.6	<0.5	<1	2,300	—	0.28	0.011
R1 水質値					7.2	9.2	<0.5	<1	2,700	—	0.23	0.014
H30 水質値					7.2	9.5	<0.5	<1	2,300	—	0.26	0.013
環境基準(A)			6.5~8.5		≥7.5	≥7.5	≤2	≤25	≤1,000	≤300		

◆鹿小路橋 (A類型) 北川 採水位置:流心

採水日	天候	時刻	気温 °C	水温 °C	pH	DO mg/L	BOD mg/L	SS mg/L	大腸菌群数 MPN/100mL	大腸菌数 CFU/100mL	
4/12	雨/曇	10:25	17.5	15.8	7.1	9.2	<0.5	<1	—	36	
5/25	晴	10:35	24.8	20.2	7.0	8.7	<0.5	<1	—	7	
6/17	晴	13:04	28.5	19.8	7.1	9.4	<0.5	<1	—	24	
7/27	曇	10:00	30.9	23.9	7.1	7.6	<0.5	<1	—	23	
8/26	晴	12:50	30.4	26.4	7.3	7.6	<0.5	<1	—	3	
10/18	晴	13:45	21.6	19.8	7.2	9.0	<0.5	<1	—	<1	
11/2	曇	12:43	20.3	18.6	7.2	8.8	<0.5	<1	—	12	
11/22	晴	12:03	20.0	18.5	7.1	8.7	<0.5	<1	—	36	
12/8	晴	13:15	16.6	14.8	7.1	9.7	<0.5	<1	—	12	
1/19	晴	11:10	10.7	11.6	7.3	10	<0.5	<1	—	36	
2/3	曇	10:10	7.9	10.9	7.4	10	<0.5	<1	—	49	
3/9	雨/曇	14:35	14.7	13.0	7.3	10	0.7	<1	—	40	
R4 最大			30.9	26.4	7.4	10	0.7	<1	—	49	
R4 最小			7.9	10.9	7.0	7.6	<0.5	<1	—	<1	
R4 水質値			20.3	17.8	7.2	9.1	<0.5	<1	—	40	
R3 水質値					7.2	9.6	<0.5	1	2,600	—	
R2 水質値					7.2	9.6	<0.5	1	3,100	—	
R1 水質値					7.2	9.1	<0.5	<1	1,200	—	
H30 水質値					7.2	9.3	<0.5	1	650	—	
環境基準(A)					6.5~8.5	≥7.5	≤2	≤25	≤1000	≤300	

◆水尻 (A類型) 北川 採水位置:左岸

採水日	天候	時刻	気温 °C	水温 °C	pH	DO mg/L	BOD mg/L	SS mg/L	大腸菌群数 MPN/100mL	大腸菌数 CFU/100mL	T-N mg/L	T-P mg/L	As mg/L	Cd mg/L	Pb mg/L	Cr ⁶⁺ mg/L	T-Hg mg/L
4/12	雨/曇	10:05	18.0	17.5	7.2	8.6	<0.5	<1	—	280	0.48	0.020	—	—	—	—	—
5/25	晴	10:05	23.7	20.8	7.1	9.1	<0.5	<1	—	1,400	—	—	—	—	—	—	—
6/17	晴	13:50	28.7	22.3	7.0	8.9	<0.5	<1	—	12	—	—	—	—	—	—	—
7/27	曇	10:15	28.0	25.4	7.2	8.2	<0.5	<1	—	22	0.27	0.014	—	—	—	—	—
8/26	晴	13:15	30.7	28.2	7.0	8.0	0.6	1	—	8	—	—	—	—	—	—	—
10/18	晴	13:15	23.0	20.5	7.6	8.3	1.8	<1	—	7	—	—	—	—	—	—	—
11/2	曇	12:00	21.1	19.8	7.8	8.1	<0.5	1	—	38	0.61	0.011	—	—	—	—	—
11/22	晴	11:35	19.8	18.1	7.5	8.4	<0.5	<1	—	72	—	—	—	—	—	—	—
12/8	晴	12:50	16.2	15.3	7.1	8.9	<0.5	<1	—	42	—	—	0.001	<0.0003	<0.001	<0.005	<0.0005
1/19	晴	10:45	11.1	10.0	7.5	10	0.6	<1	—	52	0.38	0.008	—	—	—	—	—
2/3	曇	10:30	8.1	12.1	7.7	8.4	0.6	1	—	58	—	—	—	—	—	—	—
3/9	雨/曇	14:15	14.5	14.2	7.4	9.9	<0.5	<1	—	32	—	—	—	—	—	—	—
R4 最大			30.7	28.2	7.8	10	1.8	1	—	1,400	0.61	0.020	—	—	—	—	—
R4 最小			8.1	10.0	7.0	8.0	<0.5	<1	—	7	0.27	0.008	—	—	—	—	—
R4 水質値			20.2	18.7	7.3	8.7	0.6	1	—	280	0.44	0.013	0.001	<0.0003	<0.001	<0.005	<0.0005
R3 水質値					7.4	9.0	0.5	1	3,300	—	0.56	0.014	0.001	<0.0003	<0.001	<0.005	<0.0005
R2 水質値					7.4	9.3	<0.5	1	2,500	—	0.56	0.012	0.001	<0.0005	<0.005	<0.005	<0.0005
R1 水質値					7.2	9.0	<0.5	1	2,600	—	0.42	0.014	<0.001	<0.0005	<0.005	<0.005	<0.0005
H30 水質値					7.4	8.7	<0.5	1	2,800	—	0.48	0.014	<0.001	<0.0005	<0.005	<0.005	<0.0005
環境基準(A)					6.5~8.5	≥7.5	≤2	≤25	≤1000	≤300	—	—	≤0.01	≤0.01	≤0.01	≤0.05	≤0.0005
採水日	天候	時刻	気温 °C	水温 °C	1,1,1-トリクロロエタン mg/L	1,1,2-トリクロロエタン mg/L	トリクロロエチレン mg/L	テトラクロロエチレン mg/L	1,3-ジクロロプロペン mg/L	チウラム mg/L	シマジン mg/L	チオベンカルブ mg/L					
10/18	晴	13:15	23.0	20.5	<0.001	<0.0006	<0.001	<0.0005	<0.0002	<0.0006	<0.0003	<0.002					
3/9	雨/曇	14:15	14.5	14.2	<0.001	<0.0006	<0.001	<0.0005	—	—	—	—					
R4 平均					<0.001	<0.0006	<0.001	<0.0005	<0.0002	<0.0006	<0.0003	<0.002					
R3 平均					<0.001	<0.0006	<0.001	<0.0005	<0.0002	<0.0006	<0.0003	<0.002					
R2 平均					<0.001	<0.0006	<0.001	<0.0005	<0.0002	<0.0006	<0.0003	<0.002					
R1 平均					<0.001	<0.0006	<0.001	<0.0005	<0.0002	<0.0006	<0.0003	<0.002					
H30 平均					<0.001	<0.0006	<0.001	<0.0005	<0.0002	<0.0006	<0.0003	<0.002					
環境基準							≤1	≤0.006	≤0.01	≤0.01	≤0.002	≤0.006	≤0.003	≤0.02			

◆上祝子橋 (AA類型) 祝子川 採水位置: 流心

採水日	天候	時刻	気温 ℃	水温 ℃	pH	DO mg/L	BOD mg/L	SS mg/L	大腸菌群数 MPN/100mL	大腸菌数 CFU/100mL
6/17	晴	11:18	26.7	17.2	6.8	10	<0.5	<1	—	14
10/18	晴	9:45	16.9	14.2	7.0	9.9	0.5	<1	—	82
12/8	晴	9:45	8.0	7.3	6.8	11	0.6	<1	—	20
3/9	雨/曇	11:30	12.1	8.6	6.9	11	0.6	<1	—	8
R4 水質値			15.9	11.8	6.9	10	0.6	<1	—	82
R3 水質値					7.1	10	<0.5	<1	1,700	—
R2 水質値					7.0	10	<0.5	<1	1,300	—
R1 水質値					6.9	10	<0.5	<1	980	—
H30 水質値					7.0	9.5	<0.5	<1	670	—
環境基準(AA)					6.5~8.5	≥7.5	≤1	≤25	≤50	≤20

◆桑平橋 (AA類型) 祝子川 採水位置: 流心

採水日	天候	時刻	気温 ℃	水温 ℃	pH	DO mg/L	BOD mg/L	SS mg/L	大腸菌群数 MPN/100mL	大腸菌数 CFU/100mL
4/12	雨/曇	13:25	19.0	14.7	7.0	10	<0.5	<1	—	36
5/25	晴	11:45	23.5	19.6	7.0	10	0.5	<1	—	49
6/17	晴	12:01	28.5	18.8	7.0	9.9	0.6	<1	—	21
7/27	曇	12:15	29.7	22.7	7.1	8.8	<0.5	<1	—	47
8/26	晴	15:00	30.0	25.5	7.0	8.6	0.5	1	—	17
10/18	晴	10:35	19.6	17.8	7.0	9.5	0.5	<1	—	12
11/2	曇	13:34	23.8	18.2	7.3	10	<0.5	<1	—	46
11/22	晴	12:53	17.2	16.5	7.2	9.9	<0.5	<1	—	73
12/8	晴	10:35	10.0	11.9	7.0	10	0.7	1	—	140
1/19	晴	9:00	4.6	7.0	7.1	11	<0.5	<1	—	62
2/3	曇	9:10	7.4	7.0	7.3	11	0.7	<1	—	45
3/9	雨/曇	12:25	12.3	10.2	7.0	11	0.5	<1	—	8
R4 最大			30.0	25.5	7.3	11	0.7	1	—	140
R4 最小			4.6	7.0	7.0	8.6	<0.5	<1	—	8
R4 水質値			18.8	15.8	7.1	10	0.5	1	—	73
R3 水質値					7.1	10	0.6	1	3,300	—
R2 水質値					7.1	10	<0.5	1	2,900	—
R1 水質値					7.1	10	<0.5	1	1,900	—
H30 水質値					7.1	9.7	<0.5	1	7,600	—
環境基準(AA)					6.5~8.5	≥7.5	≤1	≤25	≤50	≤20

◆祝子大橋 (A類型) 祝子川 採水位置: 流心

採水日	天候	時刻	気温 ℃	水温 ℃	pH	DO mg/L	BOD mg/L	SS mg/L	大腸菌群数 MPN/100mL	大腸菌数 CFU/100mL
4/12	雨/曇	9:15	17.6	16.4	6.8	8.6	<0.5	<1	—	81
5/25	晴	9:00	23.4	20.7	6.7	9.1	<0.5	<1	—	14
6/17	晴	14:40	26.0	20.3	6.8	9.5	<0.5	1	—	20
7/27	曇	10:45	28.6	24.7	6.8	8.4	<0.5	1	—	35
8/26	晴	11:20	29.7	27.2	7.0	7.8	<0.5	1	—	18
10/18	晴	11:40	19.1	19.3	7.0	9.3	<0.5	<1	—	26
11/2	曇	11:10	18.8	19.2	6.9	8.4	<0.5	<1	—	31
11/22	晴	10:30	21.0	18.8	7.0	8.1	<0.5	<1	—	41
12/8	晴	11:25	15.0	14.1	6.9	10	0.5	2	—	47
1/19	晴	10:00	9.4	12.7	7.2	9.7	0.5	<1	—	52
2/3	曇	11:30	8.3	12.1	7.0	9.6	<0.5	<1	—	42
3/9	雨/曇	13:15	14.1	14.9	6.8	9.7	<0.5	1	—	16
R4 最大			29.7	27.2	7.2	10	0.5	2	—	81
R4 最小			8.3	12.1	6.7	7.8	<0.5	<1	—	14
R4 水質値			19.3	18.4	6.9	9.0	<0.5	1	—	52
R3 水質値					7.1	9.5	0.5	1	29,000	—
R2 水質値					7.0	9.0	0.6	1	16,000	—
R1 水質値					7.0	9.3	<0.5	<1	17,000	—
H30 水質値					7.0	9.0	<0.5	1	13,000	—
環境基準(A)					6.5~8.5	≥7.5	≤2	≤25	≤1000	≤300

◆小山橋		(A類型) 祝子川													採水位置: 流心		
採水日	天候	時刻	気温	水温	pH	DO	BOD	SS	大腸菌群数	大腸菌数	T-N	T-P	As	Cd	Pb	Cr ⁶⁺	T-Hg
			°C	°C		mg/L	mg/L	mg/L	MPN/100mL	CFU/101mL	mg/L	mg/L	mg/L	mg/L	mg/L	mg/L	mg/L
4/12	雨/曇	12:55	19.7	16.2	6.9	8.7	<0.5	<1	—	520	0.48	0.009	—	—	—	—	—
5/25	晴	11:05	25.5	20.0	6.9	8.9	<0.5	<1	—	17	—	—	—	—	—	—	—
6/17	晴	12:31	28.8	20.3	6.9	9.8	<0.5	<1	—	21	—	—	—	—	—	—	—
7/27	曇	11:40	29.3	24.0	6.8	7.4	0.5	<1	—	50	0.27	0.011	—	—	—	—	—
8/26	晴	14:20	32.9	26.0	7.2	7.6	0.5	<1	—	5	—	—	—	—	—	—	—
10/18	晴	11:10	19.9	18.0	6.9	9.1	<0.5	<1	—	28	—	—	—	—	—	—	—
11/2	曇	13:05	22.5	18.8	6.9	8.8	<0.5	<1	—	56	0.28	0.004	—	—	—	—	—
11/22	晴	12:26	18.8	18.0	6.7	9.0	<0.5	<1	—	11	—	—	—	—	—	—	—
12/8	晴	11:00	12.5	13.0	7.0	10	0.5	<1	—	57	—	—	<0.001	<0.0003	<0.001	<0.005	<0.0005
1/19	晴	9:30	5.9	11.0	7.0	10	<0.5	<1	—	41	0.26	0.003	—	—	—	—	—
2/3	曇	9:40	7.6	11.1	7.2	10	0.5	<1	—	20	—	—	—	—	—	—	—
3/9	雨/曇	12:50	14.2	13.7	7.1	10	0.7	<1	—	17	—	—	—	—	—	—	—
最大			32.9	26.0	7.2	10	0.7	<1	—	520	0.48	0.011					
R4 最小			5.9	11.0	6.7	7.4	<0.5	<1	—	5	0.26	0.003					
水質値			19.8	17.5	7.0	9.1	0.5	<1	—	57	0.32	0.007	<0.001	<0.0003	<0.001	<0.005	<0.0005
R3 水質値					7.0	9.7	0.5	<1	37,000	—	0.25	0.007	<0.001	<0.0003	<0.001	<0.005	<0.0005
R2 水質値					7.0	9.3	0.6	<1	26,000	—	0.24	0.007	<0.001	<0.0005	<0.005	<0.005	<0.0005
R1 水質値					7.0	9.2	<0.5	<1	19,000	—	0.24	0.009	<0.001	<0.0005	<0.005	<0.005	<0.0005
H30 水質値					7.0	9.2	<0.5	<1	22,000	—	0.25	0.006	<0.001	<0.0005	<0.005	<0.005	<0.0005
環境基準(A)					6.5~8.5	≥7.5	≤2	≤25	≤1000	≤300	—	—	≤0.01	≤0.01	≤0.01	≤0.05	≤0.0005

採水日	天候	時刻	気温	水温	1,3-ジクロロプロペン	チウラム	シマジン	チオベンカルブ
			°C	°C	mg/L	mg/L	mg/L	mg/L
10/18	晴	11:10	19.9	18.0	<0.0002	<0.0006	<0.0003	<0.002
12/8	晴	11:00	12.5	13.0	—	—	—	—
R4 平均					<0.0002	<0.0006	<0.0003	<0.002
R3 平均					<0.0002	<0.0006	<0.0003	<0.002
R2 平均					<0.0002	<0.0006	<0.0003	<0.002
R1 平均					<0.0002	<0.0006	<0.0003	<0.002
H30 平均					<0.0002	<0.0006	<0.0003	<0.002
環境基準					≤0.002	≤0.006	≤0.003	≤0.02

◆合流点左岸		(A類型) 祝子川													採水位置: 左岸		
採水日	天候	時刻	気温	水温	pH	DO	BOD	SS	大腸菌群数	大腸菌数	T-N	T-P	As	Cd	Pb	Cr ⁶⁺	T-Hg
			°C	°C		mg/L	mg/L	mg/L	MPN/100mL	CFU/100mL	mg/L	mg/L	mg/L	mg/L	mg/L	mg/L	mg/L
4/12	雨/曇	9:35	17.5	17.6	7.0	8.2	<0.5	<1	—	680	0.48	0.012	—	—	—	—	—
5/25	晴	9:25	23.2	21.2	6.8	8.7	<0.5	<1	—	320	—	—	—	—	—	—	—
6/17	晴	14:15	26.5	19.8	6.8	9.2	<0.5	1	—	31	—	—	—	—	—	—	—
7/27	曇	11:05	28.0	25.9	6.9	8.1	0.7	1	—	91	0.32	0.023	—	—	—	—	—
8/26	晴	12:10	29.6	27.5	7.0	6.1	1.2	4	—	83	—	—	—	—	—	—	—
10/18	晴	12:10	24.2	21.5	7.1	8.3	0.5	3	—	110	—	—	—	—	—	—	—
11/2	曇	11:34	20.0	20.9	7.5	7.5	0.7	3	—	59	0.71	0.018	—	—	—	—	—
11/22	晴	10:55	20.8	20.5	7.0	7.4	0.5	6	—	53	—	—	—	—	—	—	—
12/8	晴	11:55	16.5	15.0	7.3	9.7	<0.5	<1	—	72	—	—	<0.001	<0.0003	<0.001	<0.005	<0.0005
1/19	晴	10:15	8.7	12.4	7.5	9.4	0.5	1	—	62	0.62	0.011	—	—	—	—	—
2/3	曇	10:55	8.4	13.0	7.6	8.6	0.5	1	—	24	—	—	—	—	—	—	—
3/9	雨/曇	13:45	13.5	16.9	6.7	9.0	0.5	1	—	66	—	—	—	—	—	—	—
最大			29.6	27.5	7.6	9.7	1.2	6	—	680	0.71	0.023					
R4 最小			8.4	12.4	6.7	6.1	<0.5	<1	—	24	0.32	0.011					
水質値			19.7	19.4	7.1	8.4	0.5	2	—	320	0.53	0.016	<0.001	<0.0003	<0.001	<0.005	<0.0005
R3 水質値					7.3	8.8	0.6	2	13,000	—	0.46	0.016	<0.001	<0.0003	<0.001	<0.005	<0.0005
R2 水質値					7.1	9.2	0.8	2	14,000	—	0.37	0.014	0.001	<0.0005	<0.005	<0.005	<0.0005
R1 水質値					7.0	8.8	<0.5	1	8,900	—	0.49	0.020	<0.001	<0.0005	<0.005	<0.005	<0.0005
H30 水質値					7.1	8.8	<0.5	1	16,000	—	0.51	0.036	<0.001	<0.0005	<0.005	<0.005	<0.0005
環境基準(A)					6.5~8.5	≥7.5	≤2	≤25	≤1000	≤300	—	—	≤0.01	≤0.01	≤0.01	≤0.05	≤0.0005

採水日	天候	時刻	気温	水温	1,1,1-トリクロロエタン	1,1,2-トリクロロエタン	トリクロロエチレン	テトラクロロエチレン
			°C	°C	mg/L	mg/L	mg/L	mg/L
10/18	晴	12:10	24.2	21.5	<0.001	<0.0006	<0.001	<0.0005
3/9	雨/曇	13:45	13.5	16.9	<0.001	<0.0006	<0.001	<0.0005
R4 水質値					<0.001	<0.0006	<0.001	<0.0005
R3 水質値					<0.001	<0.0006	<0.001	<0.0005
R2 水質値					<0.001	<0.0006	<0.001	<0.0005
R1 水質値					<0.001	<0.0006	<0.001	<0.0005
H30 水質値					<0.001	<0.0006	<0.001	<0.0005
環境基準					≤1	≤0.006	≤0.01	≤0.01

◆笠下橋 (A類型) 五ヶ瀬川		採水位置: 流心									
採水日	天候	時刻	気温 ℃	水温 ℃	pH	DO mg/L	BOD mg/L	SS mg/L	大腸菌群数 MPN/100mL	大腸菌数 CFU/100mL	
4/20	晴	9:35	21.4	16.2	7.9	9.7	<0.5	<1	—	13	
5/17	曇/晴	9:15	18.2	15.5	7.4	10	0.6	1	—	69	
6/2	晴	9:20	24.9	18.4	7.5	9.2	<0.5	1	—	35	
7/14	晴	9:15	32.0	22.6	7.5	8.5	<0.5	<1	—	15	
8/9	晴	13:50	31.9	24.6	7.6	8.9	<0.5	1	—	16	
10/18	晴	10:25	21.0	18.0	7.7	9.4	0.5	1	—	130	
11/1	曇/雨	13:15	16.3	15.5	7.8	9.8	<0.5	<1	—	34	
11/22	晴/曇	13:45	20.5	15.2	7.7	10	<0.5	<1	—	81	
12/20	晴	13:45	13.5	9.1	7.7	11	<0.5	<1	—	24	
1/18	曇/晴	11:35	10.0	10.5	7.6	10	<0.5	<1	—	90	
2/1	曇	13:40	15.8	7.9	7.7	12	<0.5	<1	—	11	
3/7	晴	9:50	13.0	11.3	7.6	10	<0.5	<1	—	18	
最大			32.0	24.6	7.9	12	0.6	1	—	130	
R4 最小			10.0	7.9	7.4	8.5	<0.5	<1	—	11	
水質値			19.9	15.4	7.6	9.9	<0.5	1	—	90	
R3 水質値					7.7	10	0.5	<1	3,100	—	
R2 水質値					7.7	9.9	<0.5	1	4,100	—	
R1 水質値					7.7	10	<0.5	1	1,400	—	
H30 水質値					7.8	10	<0.5	1	1,100	—	
環境基準(A)			6.5~8.5		≥7.5	≤2	≤25	≤25	≤1000	≤300	

◆松山橋 (A類型) 五ヶ瀬川		採水位置: 流心									
採水日	天候	時刻	気温 ℃	水温 ℃	pH	DO mg/L	BOD mg/L	SS mg/L	大腸菌群数 MPN/100mL	大腸菌数 CFU/100mL	
4/20	晴	10:25	23.5	17.5	7.4	9.3	0.5	3	—	10	
5/17	曇/晴	10:05	21.1	17.0	7.1	9.6	0.7	2	—	71	
6/2	晴	10:15	25.8	20.0	7.2	9.1	0.5	4	—	39	
7/14	晴	10:00	31.9	25.5	7.0	7.7	<0.5	3	—	41	
8/9	晴	12:05	31.9	25.3	7.1	8.5	<0.5	3	—	22	
10/18	晴	11:35	22.2	21.5	7.0	8.0	<0.5	2	—	79	
11/1	曇/雨	12:10	15.6	17.9	6.9	7.7	0.6	2	—	21	
11/22	晴/曇	12:20	20.7	18.3	6.9	8.2	<0.5	1	—	10	
12/20	晴	12:55	11.1	12.1	7.1	10	<0.5	1	—	6	
1/18	曇/晴	12:20	12.5	13.0	7.5	9.7	<0.5	1	—	19	
2/1	曇	12:45	15.0	12.5	7.2	10	<0.5	<1	—	5	
3/7	晴	10:15	14.6	15.0	7.1	9.3	<0.5	2	—	7	
最大			31.9	25.5	7.5	10	0.7	4	—	79	
R4 最小			11.1	12.1	6.9	7.7	<0.5	<1	—	5	
水質値			20.5	18.0	7.1	8.9	0.5	2	—	71	
R3 水質値					7.2	9.5	0.7	1	7,200	—	
R2 水質値					7.2	9.5	0.6	2	14,000	—	
R1 水質値					7.3	9.5	<0.5	1	5,100	—	
H30 水質値					7.2	9.3	<0.5	2	2,400	—	
環境基準(A)			6.5~8.5		≥7.5	≤2	≤25	≤25	≤1000	≤300	

◆上南方橋 (A類型) 五ヶ瀬川		採水位置: 流心															
採水日	天候	時刻	気温 ℃	水温 ℃	pH	DO mg/L	BOD mg/L	SS mg/L	大腸菌群数 MPN/100mL	大腸菌数 CFU/100mL	T-N mg/L	T-P mg/L	As mg/L	Cd mg/L	Pb mg/L	Cr ⁶⁺ mg/L	T-Hg mg/L
4/20	晴	9:55	22.7	16.3	7.8	10	<0.5	<1	—	7	0.52	0.024	-	-	-	-	-
5/17	曇/晴	9:40	19.0	15.6	7.3	9.9	0.7	1	—	2,000	-	-	-	-	-	-	-
6/2	晴	9:50	24.4	19.0	7.5	9.2	<0.5	1	—	27	-	-	-	-	-	-	-
7/14	晴	9:40	31.6	23.4	7.5	8.3	<0.5	1	—	25	0.43	0.022	-	-	-	-	-
8/9	晴	14:25	31.2	24.7	7.5	9.1	<0.5	1	—	10	-	-	-	-	-	-	-
10/18	晴	10:50	21.9	18.7	7.6	9.1	<0.5	1	—	120	-	-	-	-	-	-	-
11/1	曇/雨	13:50	16.3	16.0	7.7	9.7	<0.5	<1	—	35	0.45	0.016	-	-	-	-	-
11/22	晴/曇	14:10	19.8	15.7	7.6	9.7	<0.5	<1	—	46	-	-	-	-	-	-	-
12/20	晴	14:10	12.0	10.2	7.6	11	<0.5	<1	—	14	-	-	0.003	<0.0003	<0.001	<0.005	<0.0005
1/18	曇/晴	11:55	11.3	10.7	7.6	10	<0.5	<1	—	65	0.58	0.025	-	-	-	-	-
2/1	曇	14:00	14.6	8.8	7.7	12	1.0	<1	—	9	-	-	-	-	-	-	-
3/7	晴	9:25	13.5	11.2	7.5	10	<0.5	<1	—	19	-	-	-	-	-	-	-
最大			31.6	24.7	7.8	12	1.0	1	—	2,000	0.58	0.025	-	-	-	-	-
R4 最小			11.3	8.8	7.3	8.3	<0.5	<1	—	7	0.43	0.016	-	-	-	-	-
水質値			19.9	15.9	7.6	9.8	<0.5	1	—	120	0.50	0.022	0.002	<0.0003	<0.001	<0.005	<0.0005
R3 水質値					7.7	10	0.6	1	2,800	—	0.55	0.023	0.002	<0.0003	<0.001	<0.005	<0.0005
R2 水質値					7.7	10	<0.5	1	4,700	—	0.55	0.023	0.002	<0.0005	<0.005	<0.005	<0.0005
R1 水質値					7.6	10	<0.5	<1	3,000	—	0.54	0.023	0.001	<0.0005	<0.005	<0.005	<0.0005
H30 水質値					7.6	9.9	<0.5	1	1,000	—	0.55	0.021	0.001	<0.0005	<0.005	<0.005	<0.0005
環境基準(A)			6.5~8.5		≥7.5	≤2	≤25	≤25	≤1000	≤300	-	-	≤0.01	≤0.01	≤0.01	≤0.05	≤0.0005

◆板田橋 (A類型) 五ヶ瀬川 採水位置: 流心

採水日	天候	時刻	気温 °C	水温 °C	pH	DO mg/L	BOD mg/L	SS mg/L	大腸菌群数 MPN/100mL	大腸菌数 CFU/100mL	T-N mg/L	T-P mg/L	As mg/L	Cd mg/L	Pb mg/L	Cr ⁶⁺ mg/L	T-Hg mg/L	
4/20	晴	13:50	20.3	22.7	7.5	9.3	0.9	11	—	18	0.86	0.035	-	-	-	-	-	
5/17	曇/晴	13:40	21.9	20.4	7.1	9.8	0.7	7	—	220	-	-	-	-	-	-	-	
6/2	晴	14:30	23.8	24.8	7.3	9.1	0.7	7	—	20	-	-	-	-	-	-	-	
7/14	晴	13:35	28.4	29.3	7.1	8.0	0.5	8	—	9	0.48	0.039	-	-	-	-	-	
8/9	晴	11:05	29.2	27.7	7.1	7.7	0.8	5	—	17	-	-	-	-	-	-	-	
10/18	晴	12:40	22.2	21.8	7.2	8.0	0.6	2	—	61	-	-	-	-	-	-	-	
11/1	曇/雨	9:50	17.4	19.1	7.7	8.0	0.9	4	—	51	0.75	0.014	-	-	-	-	-	
11/22	晴/曇	11:20	20.0	19.2	7.3	8.1	0.6	1	—	21	-	-	-	-	-	-	-	
12/20	晴	10:55	8.3	11.5	7.4	9.1	0.5	2	—	8	-	-	0.001	<0.0003	<0.001	<0.005	<0.0005	
1/18	曇/晴	10:10	9.3	13.5	7.8	8.3	0.5	2	—	9	0.76	0.015	-	-	-	-	-	
2/1	曇	10:50	9.3	10.4	7.6	9.1	<0.5	2	—	9	-	-	-	-	-	-	-	
3/7	晴	13:15	15.7	17.4	7.5	9.7	0.8	1	—	17	-	-	-	-	-	-	-	
最大			29.2	29.3	7.8	9.8	0.9	11	—	220	0.86	0.039						
R4 最小			8.3	10.4	7.1	7.7	<0.5	1	—	8	0.48	0.014						
水質値			18.8	19.8	7.4	8.7	0.8	4	—	61	0.71	0.026	0.001	<0.0003	<0.001	<0.005	<0.0005	
R3 水質値					7.3	8.7	0.7	2	8,800	—	0.62	0.023	0.001	<0.0003	<0.001	<0.005	<0.0005	
R2 水質値					7.4	8.8	1.3	3	6,900	—	0.58	0.026	<0.001	<0.0005	<0.005	<0.005	<0.0005	
R1 水質値					7.3	8.8	0.8	3	4,300	—	0.61	0.024	<0.001	<0.0005	<0.005	<0.005	<0.0005	
H30 水質値					7.3	8.8	0.8	3	2,100	—	0.65	0.023	<0.001	<0.0005	<0.005	<0.005	<0.0005	
環境基準(A)					6.5~8.5	≥7.5	≤2	≤25	≤1000	≤300	—	—	≤0.01	≤0.01	≤0.01	≤0.05	≤0.0005	

採水日	天候	時刻	気温 °C	水温 °C	1,3-ジクロ ロプロペン	チウラム	シマジン	チオベンカ ルブ
					mg/L	mg/L	mg/L	mg/L
10/18	晴	12:40	22.2	21.8	<0.0002	<0.0006	<0.0003	<0.002
R4 水質値					<0.0002	<0.0006	<0.0003	<0.002
R3 水質値					<0.0002	<0.0006	<0.0003	<0.002
R2 水質値					<0.0002	<0.0006	<0.0003	<0.002
R1 水質値					<0.0002	<0.0006	<0.0003	<0.002
H30 水質値					<0.0002	<0.0006	<0.0003	<0.002
環境基準					≤0.002	≤0.006	≤0.003	≤0.02

◆方財岸壁 (A類型) 五ヶ瀬川 採水位置: 右岸

採水日	天候	時刻	気温 °C	水温 °C	pH	DO mg/L	BOD mg/L	SS mg/L	大腸菌群数 MPN/100mL	大腸菌数 CFU/100mL	T-N mg/L	T-P mg/L	As mg/L	Cd mg/L	Pb mg/L	Cr ⁶⁺ mg/L	T-Hg mg/L	
4/20	晴	13:05	21.7	20.2	7.8	8.2	0.6	2	—	37	0.84	0.023	-	-	-	-	-	
5/17	曇/晴	12:50	22.3	19.5	7.3	8.6	0.7	3	—	29	-	-	-	-	-	-	-	
6/2	晴	13:35	27.8	22.5	7.3	8.9	0.6	2	—	10	-	-	-	-	-	-	-	
7/14	晴	12:45	34.0	28.2	7.2	8.3	1.1	3	—	24	0.47	0.033	-	-	-	-	-	
8/9	晴	10:10	31.0	28.2	7.2	9.0	0.8	2	—	28	-	-	-	-	-	-	-	
10/18	晴	13:45	20.6	20.9	7.5	8.8	0.8	1	—	70	-	-	-	-	-	-	-	
11/1	曇/雨	10:20	18.6	19.0	7.8	8.1	0.6	1	—	70	0.63	0.015	-	-	-	-	-	
11/22	晴/曇	10:20	18.1	19.5	7.7	7.0	<0.5	1	—	72	-	-	-	-	-	-	-	
12/20	晴	9:55	5.1	10.2	7.7	8.8	0.6	2	—	89	-	-	0.001	<0.0003	<0.001	<0.005	<0.0005	
1/18	曇/晴	9:25	8.3	11.9	7.8	8.9	<0.5	<1	—	44	0.64	0.017	-	-	-	-	-	
2/1	曇	10:05	5.9	9.4	7.8	9.3	<0.5	<1	—	28	-	-	-	-	-	-	-	
3/7	晴	12:25	17.8	16.5	7.7	8.6	<0.5	1	—	10	-	-	-	-	-	-	-	
最大			34.0	28.2	7.8	9.3	1.1	3	—	89	0.84	0.033						
R4 最小			5.1	9.4	7.2	7.0	<0.5	<1	—	10	0.47	0.015						
水質値			19.3	18.8	7.6	8.5	0.7	2	—	72	0.65	0.022	0.001	<0.0003	<0.001	<0.005	<0.0005	
R3 水質値					7.4	8.7	0.5	1	6,100	—	0.55	0.016	0.001	<0.0003	<0.001	<0.005	<0.0005	
R2 水質値					7.6	8.7	0.8	2	6,000	—	0.56	0.026	0.001	<0.0005	<0.005	<0.005	<0.0005	
R1 水質値					7.4	8.5	0.5	1	5,000	—	0.55	0.033	0.001	<0.0005	<0.005	<0.005	<0.0005	
H30 水質値					7.5	8.4	<0.5	1	3,300	—	0.62	0.034	<0.001	<0.0005	<0.005	<0.005	<0.0005	
環境基準(A)					6.5~8.5	≥7.5	≤2	≤25	≤1000	≤300	—	—	≤0.01	≤0.01	≤0.01	≤0.05	≤0.0005	

採水日	天候	時刻	気温 °C	水温 °C	1,1,1-トリク ロロエタン	1,1,2-トリク ロロエタン	トリクロロ エチレン	テトラクロ ロエチレン
					mg/L	mg/L	mg/L	mg/L
10/18	晴	13:45	20.6	20.9	<0.001	<0.0006	<0.001	<0.0005
3/7	晴	12:25	17.8	16.5	<0.001	<0.0006	<0.001	<0.0005
R4 水質値					<0.001	<0.0006	<0.001	<0.0005
R3 水質値					<0.001	<0.0006	<0.001	<0.0005
R2 水質値					<0.001	<0.0006	<0.001	<0.0005
R1 水質値					<0.001	<0.0006	<0.001	<0.0005
H30 水質値					<0.001	<0.0006	<0.001	<0.0005
環境基準					≤1	≤0.006	≤0.01	≤0.01

◆大瀬橋 (A類型) 大瀬川 採水位置: 流心

採水日	天候	時刻	気温 °C	水温 °C	pH	DO mg/L	BOD mg/L	SS mg/L	大腸菌群数 MPN/100mL	大腸菌数 CFU/100mL	T-N mg/L	T-P mg/L	As mg/L	Cd mg/L	Pb mg/L	Cr ⁶⁺ mg/L	T-Hg mg/L
4/20	晴	11:40	20.8	17.4	7.8	10	<0.5	1	—	—	9	0.51	0.022	-	-	-	-
5/17	曇/晴	10:30	22.8	16.8	7.4	10	0.7	2	—	220	-	-	-	-	-	-	-
6/2	晴	10:45	24.6	20.0	7.7	9.6	0.5	2	—	32	-	-	-	-	-	-	-
7/14	晴	10:25	31.8	25.3	7.5	8.6	<0.5	1	—	21	0.40	0.022	-	-	-	-	-
8/9	晴	11:30	30.9	25.0	7.6	9.0	<0.5	1	—	27	-	-	-	-	-	-	-
10/18	晴	12:05	22.8	19.5	7.7	9.6	<0.5	3	—	58	-	-	-	-	-	-	-
11/1	曇/雨	11:05	17.0	16.2	7.7	9.6	<0.5	1	—	20	0.39	0.016	-	-	-	-	-
11/22	晴/曇	11:50	21.9	15.9	7.6	10	<0.5	<1	—	20	-	-	-	-	-	-	-
12/20	晴	11:25	10.3	9.5	7.6	11	<0.5	<1	—	13	-	-	0.002	<0.0003	<0.001	<0.005	<0.0005
1/18	曇/晴	10:35	9.3	10.2	7.8	10	<0.5	<1	—	67	0.53	0.027	-	-	-	-	-
2/1	曇	11:20	12.4	8.2	7.5	11	<0.5	<1	—	9	-	-	-	-	-	-	-
3/7	晴	10:50	16.6	12.3	7.6	10	<0.5	<1	—	8	-	-	-	-	-	-	-
最大			31.8	25.3	7.8	11	0.7	3	—	220	0.53	0.027	-	-	-	-	-
R4 最小			9.3	8.2	7.4	8.6	<0.5	<1	—	8	0.39	0.016	-	-	-	-	-
水質値			20.1	16.4	7.6	9.9	0.5	1	—	67	0.46	0.022	0.002	<0.0003	<0.001	<0.005	<0.0005
R3 水質値					7.7	10	0.5	1	2,600	—	0.52	0.022	0.002	<0.0003	<0.001	<0.005	<0.0005
R2 水質値					7.8	10	0.5	1	3,400	—	0.52	0.020	0.002	<0.0005	<0.005	<0.005	<0.0005
R1 水質値					7.7	10	<0.5	1	1,500	—	0.52	0.021	0.001	<0.0005	<0.005	<0.005	<0.0005
H30 水質値					7.7	9.8	<0.5	1	1,000	—	0.54	0.021	0.001	<0.0005	<0.005	<0.005	<0.0005
環境基準(A)					6.5~8.5	≥7.5	≤2	≤25	≤1000	≤300	—	—	≤0.01	≤0.01	≤0.01	≤0.05	≤0.0005

採水日	天候	時刻	気温 °C	水温 °C	1,3-ジクロ ロプロペン mg/L	チウラム mg/L	シマジ ン mg/L	チオベンカ ルブ mg/L				
10/18	晴	12:05	22.8	19.5	<0.0002	<0.0006	<0.0003	<0.002				
R4 水質値					<0.0002	<0.0006	<0.0003	<0.002				
R3 水質値					<0.0002	<0.0006	<0.0003	<0.002				
R2 水質値					<0.0002	<0.0006	<0.0003	<0.002				
R1 水質値					<0.0002	<0.0006	<0.0003	<0.002				
H30 水質値					<0.0002	<0.0006	<0.0003	<0.002				
環境基準					≤1	≤0.006	≤0.01	≤0.01	≤0.002	≤0.006	≤0.003	≤0.02

◆鷺島橋 (A類型) 大瀬川 採水位置: 流心

採水日	天候	時刻	気温 °C	水温 °C	pH	DO mg/L	BOD mg/L	SS mg/L	大腸菌群数 MPN/100mL	大腸菌数 CFU/100mL
4/20	晴	13:25	19.6	19.1	7.7	10	<0.5	<1	—	2
5/17	曇/晴	13:15	19.0	17.9	7.5	10	<0.5	2	—	23
6/2	晴	14:00	24.2	21.7	7.6	9.6	<0.5	2	—	18
7/14	晴	13:05	27.3	26.5	7.5	8.8	<0.5	1	—	23
8/9	晴	10:30	29.0	26.2	7.5	8.6	<0.5	1	—	38
10/18	晴	13:05	22.3	19.2	7.7	9.4	<0.5	2	—	51
11/1	曇/雨	10:40	17.7	16.5	7.6	9.3	<0.5	<1	—	16
11/22	晴/曇	10:50	18.5	16.5	7.6	9.4	<0.5	<1	—	15
12/20	晴	10:25	7.5	9.3	7.7	10	<0.5	<1	—	5
1/18	曇/晴	9:45	9.5	10.7	7.7	10	<0.5	<1	—	41
2/1	曇	10:20	8.3	8.2	7.6	11	<0.5	<1	—	7
3/7	晴	12:50	15.0	14.0	7.6	10	<0.5	<1	—	3
最大			29.0	26.5	7.7	11	<0.5	2	—	51
R4 最小			7.5	8.2	7.5	8.6	<0.5	<1	—	2
水質値			18.2	17.2	7.6	9.7	<0.5	1	—	41
R3 水質値					7.6	9.8	0.5	1	3,100	—
R2 水質値					7.7	9.8	0.5	1	2,700	—
R1 水質値					7.6	9.7	<0.5	1	1,400	—
H30 水質値					7.7	9.7	<0.5	1	930	—
環境基準(A)					6.5~8.5	≥7.5	≤2	≤25	≤1000	≤300

◆細見潜水橋跡 (AA類型) 細見川														採水位置: 流心			
採水日	天候	時刻	気温 ℃	水温 ℃	pH	DO mg/L	BOD mg/L	SS mg/L	大腸菌群数 MPN/100mL	大腸菌数 CFU/100mL	T-N mg/L	T-P mg/L	As mg/L	Cd mg/L	Pb mg/L	Cr ⁶⁺ mg/L	T-Hg mg/L
4/20	晴	9:10	19.5	14.4	6.9	9.9	<0.5	<1	—	7	0.22	0.005	-	-	-	-	-
5/17	曇/晴	8:55	18.4	15.4	7.0	9.7	0.5	<1	—	58	-	-	-	-	-	-	-
6/2	晴	8:55	23.4	17.6	6.9	9.1	<0.5	<1	—	56	-	-	-	-	-	-	-
7/14	晴	8:50	30.0	22.6	6.9	8.4	<0.5	<1	—	64	0.17	0.007	-	-	-	-	-
8/9	晴	13:25	35.0	26.5	6.9	8.1	<0.5	<1	—	36	-	-	-	-	-	-	-
10/18	晴	11:09	23.1	20.5	6.9	8.7	<0.5	<1	—	69	-	-	-	-	-	-	-
11/1	曇/雨	12:40	16.7	18.0	6.9	8.4	<0.5	<1	—	630	0.20	0.005	-	-	-	-	-
11/22	晴/曇	13:15	20.5	19.3	6.8	9.1	<0.5	<1	—	81	-	-	-	-	-	-	-
12/20	晴	13:20	14.0	16.5	6.8	9.7	<0.5	<1	—	93	-	-	<0.001	<0.0003	<0.001	<0.005	<0.0005
1/18	曇/晴	11:05	10.5	14.9	7.2	10	<0.5	<1	—	190	0.12	0.006	-	-	-	-	-
2/1	曇	13:10	17.8	15.4	7.0	10	<0.5	<1	—	140	-	-	-	-	-	-	-
3/7	晴	9:00	11.4	12.0	6.9	10	0.5	<1	—	67	-	-	-	-	-	-	-
R4 最大			35.0	26.5	7.2	10	0.5	<1	—	630	0.22	0.007	-	-	-	-	-
R4 最小			10.5	12.0	6.8	8.1	<0.5	<1	—	7	0.12	0.005	-	-	-	-	-
R4 水質値			20.0	17.8	6.9	9.3	0.5	<1	—	190	0.18	0.006	<0.001	<0.0003	<0.001	<0.005	<0.0005
R3 水質値					6.9	9.4	<0.5	<1	—	4,300	0.22	0.006	<0.001	<0.0003	<0.001	<0.005	<0.0005
R2 水質値					6.9	9.3	<0.5	<1	—	9,000	0.24	0.006	<0.001	<0.0005	<0.005	<0.005	<0.0005
R1 水質値					6.9	9.5	<0.5	<1	—	2,200	0.22	0.006	<0.001	<0.0005	<0.005	<0.005	<0.0005
H30 水質値					6.9	9.1	<0.5	<1	—	1,300	0.19	0.007	<0.001	<0.0005	<0.005	<0.005	<0.0005
環境基準(AA)					6.5~8.5	≥7.5	≤1	≤25	≤50	≤100	-	-	≤0.01	≤0.01	≤0.01	≤0.05	≤0.0005

◆笹目橋 (B類型) 沖田川														採水位置: 流心			
採水日	天候	時刻	気温 ℃	水温 ℃	pH	DO mg/L	BOD mg/L	SS mg/L	大腸菌群数 MPN/100mL	大腸菌数 CFU/100mL	T-N mg/L	T-P mg/L	As mg/L	Cd mg/L	Pb mg/L	Cr ⁶⁺ mg/L	T-Hg mg/L
4/20	晴	14:25	23.2	20.3	7.5	6.8	1.2	1	—	<1	11	0.21	-	-	-	-	-
5/17	曇/晴	11:55	21.1	18.4	7.0	8.2	0.6	3	—	34	-	-	-	-	-	-	-
6/2	晴	12:55	25.3	24.5	7.3	9.0	3.2	5	—	31	-	-	-	-	-	-	-
7/14	晴	12:05	29.3	29.3	7.0	6.1	0.7	6	—	25	0.99	0.21	-	-	-	-	-
8/9	晴	9:30	31.9	28.9	7.1	6.4	0.8	4	—	68	-	-	-	-	-	-	-
10/18	晴	14:20	22.6	23.0	7.3	6.7	0.6	4	—	9	-	-	-	-	-	-	-
11/1	曇/雨	8:55	16.5	19.2	7.5	6.0	1.9	4	—	110	3.0	0.048	-	-	-	-	-
11/22	晴/曇	9:50	17.8	18.5	7.4	6.0	0.6	2	—	420	-	-	-	-	-	-	-
12/20	晴	9:05	5.3	5.3	7.8	11	2.2	6	—	52	-	-	<0.001	<0.0003	<0.001	<0.005	<0.0005
1/18	曇/晴	8:55	7.6	10.6	7.5	7.5	10	8	—	12	8.3	0.21	-	-	-	-	-
2/1	曇	9:25	6.9	6.9	7.5	9.7	1.5	2	—	16	-	-	-	-	-	-	-
3/7	晴	11:45	17.8	16.4	7.4	7.3	1.0	1	—	8	-	-	-	-	-	-	-
R4 最大			31.9	29.3	7.8	11	10	8	—	420	11	0.21	-	-	-	-	-
R4 最小			5.3	5.3	7.0	6.0	0.6	1	—	8	0.99	0.048	-	-	-	-	-
R4 水質値			18.8	18.4	7.4	7.6	1.9	4	—	110	5.8	0.17	<0.001	<0.0003	<0.001	<0.005	<0.0005
R3 水質値					7.4	8.3	2.1	5	—	17,000	2.3	0.086	<0.001	<0.0003	<0.001	<0.005	<0.0005
R2 水質値					7.4	7.5	3.4	4	—	12,000	5.1	0.093	<0.001	<0.0005	<0.005	<0.005	<0.0005
R1 水質値					7.2	7.2	1.7	4	—	9,000	4.0	0.066	<0.001	<0.0005	<0.005	<0.005	<0.0005
H30 水質値					7.3	6.9	1.4	4	—	5,900	4.2	0.13	<0.001	<0.0005	<0.005	<0.005	<0.0005
環境基準(B)					6.0~8.5	≥5	≤3	≤25	≤5000	≤1,000	-	-	≤0.01	≤0.01	≤0.01	≤0.05	≤0.0005

採水日	天候	時刻	気温 ℃	水温 ℃	1,1,1-トリクロロエタン mg/L	1,1,2-トリクロロエタン mg/L	トリクロロエチレン mg/L	テトラクロロエチレン mg/L
10/18	晴	14:20	22.6	23.0	<0.001	<0.0006	<0.001	<0.0005
3/7	晴	11:45	17.8	16.4	<0.001	<0.0006	<0.001	<0.0005
R4 水質値					<0.001	<0.0006	<0.001	<0.0005
R3 水質値					<0.001	<0.0006	<0.001	<0.0005
R2 水質値					<0.001	<0.0006	<0.001	<0.0005
R1 水質値					<0.001	<0.0006	<0.001	<0.0005
H30 水質値					<0.001	<0.0006	<0.001	<0.0005
環境基準					≤1	≤0.006	≤0.01	≤0.01

◆浜川中橋 (D類型) 浜川														採水位置: 流心				
採水日	天候	時刻	気温 °C	水温 °C	pH	DO mg/L	BOD mg/L	SS mg/L	大腸菌群数 MPN/100mL	大腸菌数 CFU/100mL	T-N mg/L	T-P mg/L	NH ₄ ⁺ -N mg/L	As mg/L	Cd mg/L	Pb mg/L	Cr ⁶⁺ mg/L	T-Hg mg/L
4/20	晴	11:00	21.5	21.0	7.6	9.2	3.2	3	—	<1	23	0.15	14	-	-	-	-	-
5/17	曇/晴	11:05	22.0	21.2	7.4	9.7	1.9	4	—	<1	-	-	39	-	-	-	-	-
6/2	晴	11:25	23.8	24.9	7.5	8.8	4.5	6	—	<1	-	-	38	-	-	-	-	-
7/14	晴	11:00	33.5	28.9	7.6	8.1	5.4	3	—	<1	34	0.092	27	-	-	-	-	-
8/9	晴	9:10	30.3	27.9	7.6	8.5	3.1	5	—	<1	-	-	35	-	-	-	-	-
10/12	曇	11:00	20.0	21.2	7.6	8.7	4.8	7	—	4	-	-	33	-	-	-	-	-
11/1	曇/雨	9:15	17.7	20.7	7.7	8.8	1.5	7	—	<1	31	0.043	27	-	-	-	-	-
11/22	晴/曇	9:10	17.1	19.7	7.5	9.0	1.9	6	—	<1	-	-	34	-	-	-	-	-
12/20	晴	9:30	7.2	12.5	7.5	10	2.8	7	—	<1	-	-	46	0.002	<0.0003	<0.001	<0.005	<0.0005
1/11	晴	11:00	13.0	14.2	7.2	9.9	4.1	4	—	<1	41	0.19	37	-	-	-	-	-
2/1	曇	9:00	7.9	12.2	7.4	10	1.7	4	—	<1	-	-	39	-	-	-	-	-
3/7	晴	11:20	16.4	17.3	7.4	9.8	3.2	6	—	<1	-	-	50	-	-	-	-	-
R4	最大		33.5	28.9	7.7	10	5.4	7	—	4	41	0.19	50					
R4	最小		7.2	12.2	7.2	8.1	1.5	3	—	<1	23	0.04	14					
R4	水質値		19.2	20.1	7.5	9.2	4.1	5	—	<1	32	0.12	35	0.002	<0.0003	<0.001	<0.005	<0.0005
R3	水質値				7.5	9.1	5.9	5	1.8	—	54	0.16	45	0.001	<0.0003	<0.001	<0.005	<0.0005
R2	水質値				7.5	9.4	4.9	7	<1.8	—	46	0.15	43	0.001	<0.0005	<0.005	<0.005	<0.0005
R1	水質値				7.5	8.8	5.9	7	14	—	54	0.23	54	<0.001	<0.0005	<0.005	<0.005	<0.0005
H30	水質値				7.5	8.7	5.2	8	21	—	54	0.19	69	0.001	<0.0005	<0.005	<0.005	<0.0005
環境基準(D)			6.0~8.5		≥2	≤8	≤100	—	—	—	—	—	—	≤0.01	≤0.01	≤0.01	≤0.05	≤0.0005
採水日 天候 時刻 気温 水温 1,1,1-トリク ロ口エタン 1,1,2-トリク ロ口エタン トリクロロ エチレン テトラクロロ ロエチレン																		
			°C	°C		mg/L	mg/L	mg/L	mg/L									
10/12	曇	11:00	20.0	21.2		<0.001	<0.0006	<0.001	<0.0005									
3/7	晴	11:20	16.4	17.3		<0.001	<0.0006	<0.001	<0.0005									
R4	水質値					<0.001	<0.0006	<0.001	<0.0005									
R3	水質値					<0.001	<0.0006	<0.001	<0.0005									
R2	水質値					<0.001	<0.0006	<0.001	<0.0005									
R1	水質値					<0.001	<0.0006	<0.001	<0.0005									
H30	水質値					<0.001	<0.0006	<0.001	<0.0005									
環境基準						≤1	≤0.006	≤0.01	≤0.01									

資料 10 海域水質分析結果

(表の上段が当該年度の測定値、下段が過去5年間の水質値)

★水質値について

BOD は 75%値、大腸菌数は 90%値、それ以外は年間平均値

◆延岡新港 (A類型)																		
採水日	天候	時刻	気温 °C	水温 °C	pH	DO mg/L	COD mg/L	大腸菌群数 MPN/100mL	大腸菌数 CFU/100mL	N-ヘキサン 抽出物質 mg/L	T-N mg/L	T-P mg/L	NH ₄ ⁺ -N mg/L	As mg/L	Cd mg/L	Pb mg/L	Cr ⁶⁺ mg/L	T-Hg mg/L
4/15	晴	10:45	20.5	19.0	8.0	8.1	1.0	—	43	ND	0.66	0.011	0.30	-	-	-	-	-
5/19	曇/晴	8:55	20.5	20.7	8.1	7.8	1.5	—	<1	-	-	-	0.34	-	-	-	-	-
6/17	曇	9:30	25.4	23.3	8.0	8.3	1.5	—	<1	-	-	-	0.45	-	-	-	-	-
7/26	曇/晴	9:15	27.4	26.2	8.1	7.9	2.1	—	8	ND	1.1	0.023	0.77	-	-	-	-	-
8/26	晴	10:35	28.3	28.3	8.1	7.8	2.1	—	29	-	-	-	0.47	-	-	-	-	-
10/21	晴	10:53	22.0	23.9	8.1	7.3	1.2	—	10	-	-	-	0.09	-	-	-	-	-
11/8	晴	9:05	17.6	22.1	8.1	6.9	1.1	—	<1	ND	0.34	0.018	<0.03	-	-	-	-	-
11/24	晴	9:00	16.4	20.8	8.0	7.4	1.5	—	25	-	-	-	0.39	-	-	-	-	-
12/12	晴	14:00	14.2	18.5	8.1	7.8	1.6	—	<1	-	-	-	0.71	0.001	<0.0003	<0.001	<0.005	<0.0005
1/19	晴	12:05	11.9	13.9	7.9	8.5	1.3	—	1	ND	10	0.039	6.9	-	-	-	-	-
2/15	晴	12:40	7.5	13.2	7.9	8.5	1.2	—	14	-	-	-	1.0	-	-	-	-	-
3/9	曇	8:35	13.3	14.9	8.1	8.9	0.7	—	3	-	-	-	1.0	-	-	-	-	-
R4	最大		28.3	28.3	8.1	8.9	2.1	—	43	10	0.039	6.9						
R4	最小		7.5	13.2	7.9	6.9	0.7	—	<1	0.34	0.011	<0.03						
R4	水質値		18.8	20.4	8.0	7.9	1.5	—	29	ND	3.0	0.023	1.0	0.001	<0.0005	<0.005	<0.005	<0.0005
R3	水質値				8.1	8.3	1.5	28	—	ND	0.73	0.016	0.60	0.001	<0.0005	<0.005	<0.005	<0.0005
R2	水質値				8.1	7.7	1.6	240	—	ND	2.1	0.027	0.77	0.001	<0.0005	<0.005	<0.005	<0.0005
R1	水質値				8.1	8.2	1.9	98	—	ND	1.1	0.030	0.78	0.001	<0.0005	<0.005	<0.005	<0.0005
H30	水質値				8.1	7.8	1.9	71	—	ND	4.4	0.030	2.0	<0.001	<0.0005	<0.005	<0.005	<0.0005
環境基準(A)			7.8~8.3		≥7.5	≤2	≤1000	≤300	検出されないこと	—	—	—	≤0.01	≤0.01	≤0.01	≤0.05	≤0.0005	

◆土々呂突堤 (A類型)

採水日	天候	時刻	気温	水温	pH	DO	COD	大腸菌群数	大腸菌数	N-ヘキササン抽出物質	T-N	T-P	NH ₄ ⁺ -N	As	Cd	Pb	Cr ⁶⁺	T-Hg
			°C	°C		mg/L	mg/L	MPN/100mL	CFU/100mL									
4/15	晴	10:15	20.0	19.2	8.0	7.3	1.4	—	14	ND	0.66	0.016	0.26	-	-	-	-	-
5/19	曇／晴	9:15	20.0	21.1	8.1	7.7	1.5	—	<1	-	-	-	0.28	-	-	-	-	-
6/17	曇	10:00	25.9	23.7	8.1	8.6	1.8	—	1	-	-	-	0.57	-	-	-	-	-
7/26	曇／晴	9:45	26.8	27.0	8.2	8.7	2.3	—	32	ND	0.94	0.016	0.62	-	-	-	-	-
8/26	晴	9:20	27.5	28.0	8.1	8.7	2.0	—	7	-	-	-	0.47	-	-	-	-	-
10/21	晴	11:20	22.9	23.7	8.1	7.9	1.5	—	65	-	-	-	0.04	-	-	-	-	-
11/8	晴	9:30	18.5	21.0	8.1	7.3	1.3	—	2	ND	0.53	0.023	0.16	-	-	-	-	-
11/24	晴	9:25	18.2	20.4	8.0	6.7	1.5	—	7	-	-	-	0.46	-	-	-	-	-
12/12	晴	13:35	15.3	18.0	8.1	7.6	1.6	—	17	-	-	-	0.70	0.001	<0.0003	<0.001	<0.005	<0.0005
1/19	晴	12:30	11.8	14.5	8.1	8.4	1.3	—	<1	ND	0.88	0.017	0.55	-	-	-	-	-
2/15	晴	13:00	7.6	11.5	7.9	9.0	1.6	—	<1	-	-	-	0.94	-	-	-	-	-
3/9	曇	8:55	14.1	15.4	8.1	8.8	0.8	—	2	-	-	-	0.64	-	-	-	-	-
最大			27.5	28.0	8.2	9.0	2.3	—	65	-	0.94	0.023	0.94	-	-	-	-	-
R4 最小			7.6	11.5	7.9	6.7	0.8	—	<1	-	0.53	0.016	0.04	-	-	-	-	-
水質値			19.1	20.3	8.1	8.1	1.6	—	32	ND	0.75	0.018	0.47	0.001	<0.0005	<0.005	<0.005	<0.0005
R3 水質値					8.1	8.4	1.7	470	—	ND	0.80	0.019	0.55	0.001	<0.0005	<0.005	<0.005	<0.0005
R2 水質値					8.1	8.5	1.6	230	—	ND	1.0	0.023	0.41	0.001	<0.0005	<0.005	<0.005	<0.0005
R1 水質値					8.1	8.2	1.6	50	—	ND	1.2	0.030	0.72	0.001	<0.0005	<0.005	<0.005	<0.0005
H30 水質値					8.1	8.2	2.0	40	—	ND	1.4	0.020	1.1	<0.001	<0.0005	<0.005	<0.005	<0.0005
環境基準(A)			7.8~8.3		≥7.5	≤2	≤1,000	≤300	検出されないこと		-	-	-	≤0.01	≤0.01	≤0.01	≤0.05	≤0.0005

◆鯛名 (A類型)

採水日	天候	時刻	気温	水温	pH	DO	COD	大腸菌群数	大腸菌数	N-ヘキササン抽出物質	T-N	T-P	NH ₄ ⁺ -N	As	Cd	Pb	Cr ⁶⁺	T-Hg
			°C	°C		mg/L	mg/L	MPN/100mL	CFU/100mL									
4/15	晴	9:45	21.6	19.4	8.0	7.6	1.3	—	<1	ND	0.70	0.021	0.22	-	-	-	-	-
5/19	曇／晴	9:45	21.7	21.1	8.0	7.3	1.6	—	2	-	-	-	0.39	-	-	-	-	-
6/17	曇	10:25	26.9	24.8	8.1	8.6	1.7	—	12	-	-	-	0.42	-	-	-	-	-
7/26	曇／晴	10:15	30.8	27.7	8.1	8.3	2.2	—	17	ND	0.77	0.015	0.46	-	-	-	-	-
8/26	晴	9:45	30.7	28.0	8.1	7.9	2.1	—	22	-	-	-	0.47	-	-	-	-	-
10/21	晴	11:45	22.5	22.9	8.1	7.4	1.5	—	180	-	-	-	0.07	-	-	-	-	-
11/8	晴	10:00	19.3	20.6	8.0	6.7	1.3	—	<1	ND	0.58	0.023	0.19	-	-	-	-	-
11/24	晴	9:55	16.7	20.1	8.0	6.5	1.5	—	34	-	-	-	0.43	-	-	-	-	-
12/12	晴	13:05	13.3	16.2	8.0	7.9	1.5	—	12	-	-	-	0.62	0.001	<0.0003	<0.001	<0.005	<0.0005
1/19	晴	13:00	11.5	14.6	8.0	8.6	1.8	—	<1	ND	0.71	0.015	0.38	-	-	-	-	-
2/15	晴	13:35	8.0	11.7	7.9	9.0	1.6	—	<1	-	-	-	1.0	-	-	-	-	-
3/9	曇	9:25	15.5	15.8	8.0	8.3	1.0	—	4	-	-	-	0.70	-	-	-	-	-
最大			30.8	28.0	8.1	9.0	2.2	—	180	-	0.77	0.023	1.0	-	-	-	-	-
R4 最小			8.0	11.7	7.9	6.5	1.0	—	<1	-	0.58	0.015	0.07	-	-	-	-	-
水質値			19.9	20.2	8.0	7.8	1.7	—	34	ND	0.69	0.019	0.45	0.001	<0.0005	<0.005	<0.005	<0.0005
R3 水質値					8.1	8.4	1.7	33	—	ND	0.68	0.021	0.43	0.001	<0.0005	<0.005	<0.005	<0.0005
R2 水質値					8.1	8.5	1.7	360	—	ND	1.2	0.023	0.41	0.001	<0.0005	<0.005	<0.005	<0.0005
R1 水質値					8.1	8.0	1.8	150	—	ND	0.90	0.025	0.52	0.001	<0.0005	<0.005	<0.005	<0.0005
H30 水質値					8.1	7.8	1.8	148	—	ND	0.80	0.022	0.53	<0.001	<0.0005	<0.005	<0.005	<0.0005
環境基準(A)			7.8~8.3		≥7.5	≤2	≤1,000	≤300	検出されないこと		-	-	-	≤0.01	≤0.01	≤0.01	≤0.05	≤0.0005

◆赤水 (A類型)

採水日	天候	時刻	気温	水温	pH	DO	COD	大腸菌群数	大腸菌数	N-ヘキササン抽出物質	T-N	T-P	NH ₄ ⁺ -N	As	Cd	Pb	Cr ⁶⁺	T-Hg
			°C	°C		mg/L	mg/L	MPN/100mL	CFU/100mL									
4/15	晴	9:15	22.2	19.3	8.0	7.3	1.2	—	<1	ND	0.71	0.016	0.26	-	-	-	-	-
5/19	曇／晴	10:05	23.5	21.0	8.1	7.6	1.5	—	13	-	-	-	0.41	-	-	-	-	-
6/17	曇	10:50	27.3	23.4	8.1	9.0	1.6	—	2	-	-	-	0.47	-	-	-	-	-
7/26	曇／晴	10:45	34.6	27.7	8.2	8.9	1.8	—	28	ND	0.80	0.014	0.39	-	-	-	-	-
8/26	晴	10:10	31.7	28.2	8.1	7.9	2.3	—	18	-	-	-	0.62	-	-	-	-	-
10/21	晴	12:14	23.9	24.0	8.1	7.7	1.3	—	170	-	-	-	0.05	-	-	-	-	-
11/8	晴	10:25	20.5	21.7	8.1	7.2	1.8	—	<1	ND	0.43	0.015	<0.03	-	-	-	-	-
11/24	晴	10:25	20.5	20.5	8.0	7.0	1.3	—	3	-	-	-	0.52	-	-	-	-	-
12/12	晴	12:40	16.8	18.9	8.1	7.8	1.6	—	22	-	-	-	0.67	0.001	<0.0003	<0.001	<0.005	<0.0005
1/19	晴	13:25	11.6	15.1	8.1	8.8	1.3	—	<1	ND	0.77	0.010	0.61	-	-	-	-	-
2/15	晴	14:00	8.6	13.1	8.0	8.9	1.5	—	<1	-	-	-	1.4	-	-	-	-	-
3/9	曇	9:50	14.8	15.7	8.1	9.3	0.6	—	<1	-	-	-	0.40	-	-	-	-	-
最大			34.6	28.2	8.2	9.3	2.3	—	170	-	0.80	0.016	1.4	-	-	-	-	-
R4 最小			8.6	13.1	8.0	7.0	0.6	—	<1	-	0.43	0.010	0.05	-	-	-	-	-
水質値			21.3	20.7	8.1	8.1	1.6	—	28	ND	0.68	0.014	0.53	0.001	<0.0005	<0.005	<0.005	<0.0005
R3 水質値					8.1	8.6	1.5	33	—	ND	0.87	0.014	0.52	0.001	<0.0005	<0.005	<0.005	<0.0005
R2 水質値					8.1	8.5	1.8	140	—	ND	0.85	0.017	0.40	0.001	<0.0005	<0.005	<0.005	<0.0005
R1 水質値					8.1	8.1	1.8	23	—	ND	0.95	0.023	0.62	0.001	<0.0005	<0.005	<0.005	<0.0005
H30 水質値					8.1	8.0	1.9	28	—	ND	1.1	0.017	0.98	<0.001	<0.0005	<0.005	<0.005	<0.0005
環境基準(A)			7.8~8.3		≥7.5	≤2	≤1,000	≤300	検出されないこと		-	-	-	≤0.01	≤0.01	≤0.01	≤0.05	≤0.0005

◆浦城 (A類型)

採水日	天候	時刻	気温 ℃	水温 ℃	pH	DO mg/L	COD mg/L	大腸菌群数 MPN/100mL	大腸菌数 CFU/100mL	T-N mg/L	T-P mg/L
4/19	曇	14:11	23.1	19.0	8.1	8.6	0.8	-	<1	0.13	0.014
7/26	晴	13:59	29.0	25.7	8.1	8.0	1.3	-	8	-	-
10/27	曇	13:40	18.0	22.5	8.1	7.7	1.3	-	40	0.13	0.012
1/17	晴	9:25	9.8	15.5	8.0	8.7	1.1	-	<1	-	-
R4 水質値			20.0	20.7	8.1	8.3	1.3	-	40	0.13	0.013
R3 水質値					8.1	8.1	0.9	21	-	0.12	0.012
R2 水質値					8.1	8.2	0.9	24	-	0.16	0.016
R1 水質値					8.1	7.1	1.4	150	-	0.16	0.024
H30 水質値					8.1	7.8	1.1	18	-	0.19	0.019
環境基準 (A)					7.8~8.3	≥7.5	≤2	≤1,000	≤20		

◆須美江 (A類型)

採水日	天候	時刻	気温 ℃	水温 ℃	pH	DO mg/L	COD mg/L	大腸菌群数 MPN/100mL	大腸菌数 CFU/100mL	T-N mg/L	T-P mg/L
4/19	曇	13:40	24.0	20.0	8.1	8.8	1.8	-	1	0.19	0.028
7/26	晴	13:36	33.5	27.9	8.1	7.2	1.9	-	10	-	-
10/27	曇	13:18	19.7	22.0	8.1	7.4	1.5	-	49	0.13	0.014
1/17	晴	9:55	11.8	15.2	8.1	8.9	1.3	-	<1	-	-
R4 水質値			22.3	21.3	8.1	8.1	1.8	-	49	0.16	0.021
R3 水質値					8.1	7.9	1.3	71	-	0.13	0.015
R2 水質値					8.0	8.1	0.9	310	-	0.18	0.018
R1 水質値					8.0	7.9	1.4	120	-	0.15	0.021
H30 水質値					8.1	8.2	1.5	14	-	0.15	0.014
環境基準 (A)					7.8~8.3	≥7.5	≤2	≤1,000	≤20		

◆熊野江 (A類型)

採水日	天候	時刻	気温 ℃	水温 ℃	pH	DO mg/L	COD mg/L	大腸菌群数 MPN/100mL	大腸菌数 CFU/100mL	T-N mg/L	T-P mg/L
4/19	曇	13:14	24.8	19.8	8.1	8.9	1.5	-	4	0.19	0.022
7/26	晴	13:14	33.3	28.5	8.0	7.5	1.7	-	14	-	-
10/27	曇	12:54	19.1	22.1	8.1	7.4	1.6	-	44	0.15	0.020
1/17	晴	10:20	12.0	15.9	8.1	8.8	1.5	-	<1	-	-
R4 水質値			22.3	21.6	8.1	8.2	1.6	-	44	0.17	0.021
R3 水質値					8.1	8.1	1.1	34	-	0.18	0.016
R2 水質値					8.1	8.0	1.2	96	-	0.19	0.019
R1 水質値					8.0	8.0	1.3	950	-	0.23	0.031
H30 水質値					8.1	7.8	1.2	27	-	0.16	0.018
環境基準 (A)					7.8~8.3	≥7.5	≤2	≤1,000	≤20		

◆阿蘇突堤 (A類型)

採水日	天候	時刻	気温 ℃	水温 ℃	pH	DO mg/L	COD mg/L	大腸菌群数 MPN/100mL	大腸菌数 CFU/100mL	T-N mg/L	T-P mg/L
4/19	曇	12:16	22.3	18.5	8.1	8.3	0.9	-	2	0.17	0.019
7/26	晴	12:49	32.0	27.4	8.1	8.1	1.1	-	15	-	-
10/27	曇	12:28	20.2	22.5	8.1	7.2	0.9	-	45	0.17	0.018
1/17	晴	10:50	13.5	17.0	8.1	8.4	1.0	-	<1	-	-
R4 水質値			22.0	21.4	8.1	8.0	1.0	-	45	0.17	0.019
R3 水質値					8.1	7.9	1.0	23	-	0.14	0.013
R2 水質値					8.1	8.3	0.7	37	-	0.15	0.019
R1 水質値					8.1	6.8	1.2	30	-	0.17	0.026
H30 水質値					8.1	7.6	1.2	17.0	-	0.17	0.017
環境基準 (A)					7.8~8.3	≥7.5	≤2	≤1,000	≤20		

◆市振突堤 (A類型)

採水日	天候	時刻	気温 ℃	水温 ℃	pH	DO mg/L	COD mg/L	大腸菌群数 MPN/100mL	大腸菌数 CFU/100mL	T-N mg/L	T-P mg/L
4/19	曇	11:48	21.7	18.4	8.1	8.5	1.0	-	<1	0.17	0.022
7/26	晴	11:52	30.3	27.6	8.1	9.0	1.8	-	12	-	-
10/27	曇	11:50	19.5	21.0	8.1	7.5	1.1	-	14	0.22	0.027
1/17	晴	11:20	12.2	15.4	8.0	7.9	0.9	-	<1	-	-
R4 水質値			20.9	20.6	8.1	8.2	1.1	-	14	0.20	0.025
R3 水質値					8.1	7.9	1.0	23	-	0.16	0.020
R2 水質値					8.1	8.1	0.9	60	-	0.20	0.022
R1 水質値					8.0	7.4	1.4	82	-	0.24	0.035
H30 水質値					8.1	8.2	1.4	53	-	0.22	0.025
環境基準 (A)					7.8~8.3	≥7.5	≤2	≤1,000	≤20		

◆宮野浦突堤 (A類型)

採水日	天候	時刻	気温 °C	水温 °C	pH	DO mg/L	COD mg/L	大腸菌群数 MPN/100mL	大腸菌数 CFU/100mL	T-N mg/L	T-P mg/L
4/19	曇	11:26	18.8	18.2	8.1	9.1	1.1	-	<1	0.19	0.022
7/26	晴	11:27	31.8	27.0	8.1	9.3	1.4	-	16	-	-
10/27	曇	11:23	21.1	23.3	8.1	7.5	0.8	-	<1	0.14	0.012
1/17	晴	11:45	11.1	15.4	8.1	8.7	1.0	-	2	-	-
R4	水質値		20.7	21.0	8.1	8.7	1.1	-	16	0.17	0.017
R3	水質値				8.1	7.5	1.1	30	-	0.15	0.014
R2	水質値				8.1	7.8	0.6	27	-	0.17	0.018
R1	水質値				8.1	7.0	1.3	32	-	0.16	0.026
H30	水質値				8.1	7.8	1.1	19	-	0.15	0.018
環境基準 (A)			7.8~8.3		≥7.5	≤2	≤1,000		≤20		

資料 11 五ヶ瀬川水系水質分析結果

(五ヶ瀬川上流)

項目	貫原橋 (五ヶ瀬町) (A類型)			高千穂峡橋 (高千穂町) (A類型)			日之影大橋 (日之影町) (A類型)			
	採水日	9/29	11/15	1/23	9/29	11/15	1/23	9/29	11/15	1/23
採水日	9/29	11/15	1/23	9/29	11/15	1/23	9/29	11/15	1/23	
天候	晴	晴	晴	晴	晴	曇	晴	晴	晴	
透視度	-	-	-	-	-	-	-	-	-	
pH	7.8	8.1	7.7	7.9	8.0	7.8	7.9	8.0	7.9	
DO(mg/L)	8.7	10	11	9.4	10	11	9.2	9.6	11	
BOD(mg/L)	<0.5	0.5	<0.5	0.8	<0.5	<0.5	<0.5	<0.5	0.7	
SS(mg/L)	<1	<1	<1	16	1	1	9	1	<1	
大腸菌数 (CFU/100mL)	70	170	130	120	260	120	64	330	240	

(五ヶ瀬川下流)

項目	笠下橋 (延岡市北方町) (A類型)			上南方橋 (延岡市) (A類型)			大瀬橋 (延岡市) (A類型)			板田橋 (延岡市) (A類型)		
	採水日	8/9	11/22	2/1	8/9	11/22	2/1	8/9	11/22	2/1	8/9	11/22
採水日	8/9	11/22	2/1	8/9	11/22	2/1	8/9	11/22	2/1	8/9	11/22	2/1
天候	晴	晴/曇	曇	晴	晴/曇	曇	晴	晴/曇	曇	晴	晴/曇	曇
透視度	>100	>100	>100	>100	>100	>100	>100	>100	>100	68	>100	>100
pH	7.6	7.7	7.7	7.5	7.6	7.7	7.6	7.6	7.5	7.1	7.3	7.6
DO(mg/L)	8.9	10	12	9.1	9.7	12	9.0	10	11	7.7	8.1	9.1
BOD(mg/L)	<0.5	<0.5	<0.5	<0.5	<0.5	1.0	<0.5	<0.5	<0.5	0.8	0.6	<0.5
SS(mg/L)	1	<1	<1	1	<1	<1	1	<1	<1	5	1	2
大腸菌数 (CFU/100mL)	16	81	11	10	46	9	27	20	9	17	21	9

(北川)

項目	上塚橋 (延岡市北浦町) (A類型)			白石橋 (延岡市北川町) (A類型)			永代橋 (延岡市北川町) (A類型)			鹿小路橋 (延岡市) (A類型)		
	採水日	10/20	12/14	3/1	8/29	11/22	2/13	10/20	12/14	3/1	8/26	11/22
採水日	10/20	12/14	3/1	8/29	11/22	2/13	10/20	12/14	3/1	8/26	11/22	2/3
天候	晴	晴	晴	晴	晴	曇	晴	晴	晴	晴	晴	曇
透視度	>100	>100	>100	-	-	-	>100	>100	>100	>100	>100	>100
pH	7.3	7.2	7.0	7.7	7.8	7.6	7.4	7.0	7.1	7.3	7.1	7.4
DO(mg/L)	9.2	10	10	8.0	10	11	9.2	10	11	7.6	8.7	10
BOD(mg/L)	<0.5	0.5	<0.5	<0.5	0.5	0.7	<0.5	<0.5	<0.5	<0.5	<0.5	<0.5
SS(mg/L)	<1	<1	<1	<1	<1	1	<1	<1	<1	<1	<1	<1
大腸菌数 (CFU/100mL)	45	290	240	5	40	270	3	6	5	3	36	49

(祝子川)

項目	上祝子橋 (延岡市北川町) (AA類型)			桑平橋 (延岡市) (AA類型)		
	採水日	10/18	12/8	3/9	8/26	11/22
採水日	10/18	12/8	3/9	8/26	11/22	2/3
天候	晴	晴	雨/曇	晴	晴	曇
透視度	>100	>100	>100	>100	>100	>100
pH	7.0	6.8	6.9	7.0	7.2	7.3
DO(mg/L)	9.9	11	11	8.6	9.9	11
BOD(mg/L)	0.5	0.6	0.6	0.5	<0.5	0.7
SS(mg/L)	<1	<1	<1	1	<1	<1
大腸菌数 (CFU/100mL)	82	20	8	17	73	45

(資料：五ヶ瀬川水系水質汚濁防止連絡協議会)

資料 12 都市排水水質分析結果

(表の上段が当該年度の測定値、下段が過去 5 年間の年間平均値)

◆川島排水

採水日	天候	時刻	気温	水温	pH	DO	BOD	SS	大腸菌群数	大腸菌数	T-N	T-P	
			°C	°C									mg/L
4/19	曇	9:20	19.7	17.7	7.1	3.7	32	11	—	10,000	15	2.4	
7/12	晴／曇	13:40	31.9	27.4	6.8	3.8	8.2	5	—	1,900	2.8	0.64	
10/27	曇	14:30	21.3	20.3	7.0	3.2	27	11	—	9,700	7.7	1.4	
1/24	晴	9:50	10.2	11.2	7.3	4.2	46	12	—	63,000	14	2.3	
R4 平均			20.8	19.2	7.1	3.7	28	10	—	21,000	9.9	1.7	
R3 平均			—	—	—	7.0	2.8	25	7	100,000,000	—	6.7	1.1
R2 平均			—	—	—	7.1	4.8	24	9	38,000,000	—	10	1.5
R1 平均			—	—	—	7.1	4.8	28	7	840,000	—	10	1.6
H30 平均			—	—	—	7.0	4.2	24	8	13,000,000	—	8.2	1.1

◆無鹿排水

採水日	天候	時刻	気温	水温	pH	DO	BOD	SS	大腸菌群数	大腸菌数	T-N	T-P	
			°C	°C									mg/L
4/19	曇	9:45	20.2	18.0	7.0	3.2	3.0	14	—	420	1.0	0.12	
7/12	晴／曇	13:55	30.5	28.9	6.9	8.6	3.4	6	—	170	0.45	0.12	
10/27	曇	14:50	20.5	19.3	7.2	6.6	2.6	6	—	24,000	0.94	0.080	
1/24	晴	10:05	9.1	9.2	7.1	9.1	4.6	7	—	1,200	0.97	0.079	
R4 平均			20.1	18.9	7.1	6.9	3.4	8	—	6,400	0.84	0.10	
R3 平均			—	—	—	7.1	7.2	2.6	5	190,000	—	1.1	0.081
R2 平均			—	—	—	7.1	7.7	3.0	6	100,000	—	1.2	0.11
R1 平均			—	—	—	7.3	8.5	2.6	8	40,000	—	1.0	0.11
H30 平均			—	—	—	7.1	7.8	3.5	7	110,000	—	1.2	0.11

◆祓川

採水日	天候	時刻	気温	水温	pH	DO	BOD	SS	大腸菌群数	大腸菌数	T-N	T-P	
			°C	°C									mg/L
4/19	曇	10:10	22.0	19.2	7.3	12	7.4	4	—	17,000	5.7	0.83	
7/12	晴／曇	14:20	30.7	29.4	7.7	13	5.8	11	—	430	2.7	0.38	
10/27	曇	14:05	21.6	21.5	7.6	13	7.1	8	—	17,000	3.7	0.93	
1/24	晴	10:35	8.0	12.0	7.1	7.1	8.6	3	—	20,000	3.8	0.40	
R4 平均			20.6	20.5	7.4	11	7.2	4	—	14,000	4.0	0.64	
R3 平均			—	—	—	7.3	12	9.9	4	6,300,000	—	4.2	0.50
R2 平均			—	—	—	7.3	11	13	8	2,100,000	—	6.2	0.85
R1 平均			—	—	—	7.7	12	15	5	1,200,000	—	7.1	0.82
H30 平均			—	—	—	7.0	6.3	13	4	590,000	—	5.5	0.60

◆大貫水門

採水日	天候	時刻	気温	水温	pH	DO	BOD	SS	大腸菌群数	大腸菌数	T-N	T-P	
			°C	°C									mg/L
4/19	曇	10:45	22.3	18.2	9.4	18	3.1	1	—	600	0.77	0.043	
7/12	晴／曇	12:40	31.3	27.5	8.1	10	2.7	3	—	100	0.55	0.056	
10/27	曇	13:30	21.7	18.5	10.1	20	3.5	2	—	8	0.37	0.016	
1/24	晴	11:05	8.8	7.4	8.8	18	4.0	1	—	150	0.66	0.019	
R4 平均			21.0	17.9	9.1	17	3.3	1	—	210	0.59	0.034	
R3 平均			—	—	—	9.2	16	3.0	1	13,000	—	0.61	0.029
R2 平均			—	—	—	9.6	17	2.4	3	10,000	—	0.68	0.030
R1 平均			—	—	—	9.1	14	2.8	5	30,000	—	0.72	0.039
H30 平均			—	—	—	8.7	14	3.2	3	14,000	—	1.2	0.043

◆平原排水

採水日	天候	時刻	気温	水温	pH	DO	BOD	SS	大腸菌群数	大腸菌数	T-N	T-P	
			°C	°C									mg/L
4/19	曇	11:20	21.5	18.6	7.0	3.2	2.1	2	—	22	0.64	0.083	
7/12	晴／曇	12:20	30.0	25.5	7.1	6.9	5.0	1	—	4,400	0.57	0.053	
10/27	曇	11:55	22.9	19.5	7.2	7.3	2.9	8	—	140	0.65	0.13	
1/24	晴	12:10	7.3	12.7	7.5	5.9	1.8	3	—	420	0.62	0.078	
R4 平均			20.4	19.1	7.2	5.8	3.0	4	—	1,200	0.62	0.086	
R3 平均			—	—	—	7.1	5.1	1.8	2	400,000	—	0.60	0.071
R2 平均			—	—	—	7.1	5.5	2.3	5	6,100,000	—	0.61	0.071
R1 平均			—	—	—	7.1	5.6	2.7	3	260,000	—	0.63	0.093
H30 平均			—	—	—	7.2	5.5	3.2	3	220,000	—	0.83	0.082

◆塩浜排水

採水日	天候	時刻	気温 ℃	水温 ℃	pH	DO mg/L	BOD mg/L	SS mg/L	大腸菌群数 MPN/100mL	大腸菌数 CFU/100mL	T-N mg/L	T-P mg/L	
5/17	曇/晴	12:15	19.5	18.8	7.4	9.4	3.6	<1	—	58	1.3	0.053	
7/12	晴/曇	10:35	28.2	24.6	7.6	7.9	6.6	<1	—	160	1.1	0.072	
10/27	曇	13:00	21.4	21.7	7.5	7.2	2.9	3	—	76	2.2	0.061	
1/24	晴	14:10	3.0	11.2	7.8	8.2	3.8	1	—	140	3.9	0.075	
R4 平均			18.0	19.1	7.6	8.2	4.2	1	—	110	2.1	0.065	
R3 平均			—	—	—	7.5	7.8	2.0	1	6,000	—	3.4	0.077
R2 平均			—	—	—	7.6	8.4	2.4	2	13,000	—	2.5	0.10
R1 平均			—	—	—	7.6	8.0	4.8	3	60,000	—	1.6	0.12
H30 平均			—	—	—	7.5	8.1	3.7	2	97,000	—	2.0	0.13

◆土々呂ポンプ場

採水日	天候	時刻	気温 ℃	水温 ℃	pH	DO mg/L	BOD mg/L	SS mg/L	大腸菌群数 MPN/100mL	大腸菌数 CFU/100mL	T-N mg/L	T-P mg/L	
4/19	曇	13:20	19.8	18.6	7.6	6.5	2.8	2	—	7,800	2.0	0.21	
7/12	晴/曇	11:50	27.7	23.9	7.4	5.0	5.9	3	—	110	2.1	0.56	
10/27	曇	10:50	22.0	22.0	7.8	6.2	3.8	1	—	9,400	1.6	0.092	
1/24	晴	13:05	4.0	12.5	7.7	5.7	2.8	1	—	2,100	2.2	0.065	
R4 平均			18.4	19.3	7.6	5.9	3.8	2	—	4,900	2.0	0.23	
R3 平均			—	—	—	7.6	5.0	30	6,000,000,000	—	7.9	2.2	
R2 平均			—	—	—	7.6	4.9	3.5	3	440,000	—	1.9	0.24
R1 平均			—	—	—	7.6	4.2	9.1	5	4,300,000,000	—	3.6	0.87
H30 平均			—	—	—	7.6	5.0	4.1	2	240,000	—	2.0	0.31

資料 13 中小河川水質分析結果

(表の上段が当該年度の測定値、下段が過去5年間の水質値)

◆大峽谷川 (A類型)

採水日	天候	時刻	気温 ℃	水温 ℃	pH	DO mg/L	BOD mg/L	SS mg/L	大腸菌群数 MPN/100mL	大腸菌数 CFU/100mL	T-N mg/L	T-P mg/L
5/27	晴	13:45	24.8	20.3	6.7	9.3	<0.5	<1	—	130	0.34	0.009
8/24	晴	13:45	30.0	23.5	7.0	9.4	<0.5	<1	—	440	—	—
11/4	晴	13:00	23.1	18.9	7.1	9.7	<0.5	<1	—	110	0.24	0.017
2/15	晴	11:20	6.8	14.2	6.5	9.7	<0.5	<1	—	28	—	—
R4 水質値			21.2	19.2	6.8	9.5	<0.5	<1	—	440	0.29	0.013
R3 水質値					6.8	9.9	<0.5	2	3,800	—	0.29	0.009
R2 水質値					6.9	9.9	<0.5	<1	2,000	—	0.32	0.009
R1 水質値					6.9	9.6	<0.5	<1	2,000	—	0.30	0.010
H30 水質値					6.8	9.3	<0.5	1	2,000	—	0.37	0.012
環境基準(A)					6.5~8.5	≥7.5	≤2	≤25	≤1,000	≤300		

★水質値について

BODは75%値、
大腸菌数は90%値、
それ以外は年間平均値

◆追内川

採水日	天候	時刻	気温 ℃	水温 ℃	pH	DO mg/L	BOD mg/L	SS mg/L	大腸菌群数 MPN/100mL	大腸菌数 CFU/100mL	T-N mg/L	T-P mg/L
5/26	雨	9:40	20.0	20.0	7.0	8.5	1.1	1	—	220	0.53	0.021
8/25	晴	10:40	33.8	27.8	7.1	8.1	0.5	<1	—	27	-	-
11/8	晴	11:45	23.0	21.2	7.4	7.7	0.6	2	—	32	0.59	0.017
2/9	晴/曇	13:20	14.0	13.9	7.5	9.4	1.1	1	—	26	-	-
R4 水質値			22.7	20.7	7.3	8.4	1.1	1	—	220	0.56	0.019
R3 水質値					7.2	9.2	1.6	2	3,700	—	1.2	0.042
R2 水質値					7.1	9.0	0.6	2	7,200	—	2.9	0.036
R1 水質値					7.2	9.1	<0.5	1	3,000	—	1.3	0.056
H30 水質値					7.1	8.3	0.9	1	5,300	—	1.0	0.066

◆鹿狩瀬川

採水日	天候	時刻	気温 ℃	水温 ℃	pH	DO mg/L	BOD mg/L	SS mg/L	大腸菌群数 MPN/100mL	大腸菌数 CFU/100mL	T-N mg/L	T-P mg/L
5/27	晴	12:55	29.3	17.9	6.8	9.0	<0.5	<1	—	59	0.39	0.005
8/24	晴	12:45	31.8	23.5	6.7	8.5	<0.5	<1	—	260	-	-
11/4	晴	12:00	19.4	19.0	6.9	8.8	<0.5	1	—	180	0.44	0.004
2/15	晴	10:35	6.0	15.9	7.2	9.5	<0.5	<1	—	5	-	-
R4 水質値			21.6	19.1	6.9	9.0	<0.5	1	—	260	0.42	0.005
R3 水質値					7.0	9.2	<0.5	<1	4,900	—	0.41	0.005
R2 水質値					6.8	9.8	<0.5	<1	1,200	—	0.44	0.010
R1 水質値					6.9	9.3	<0.5	<1	1,000	—	0.38	0.007
H30 水質値					6.8	9.0	<0.5	1	5,600	—	0.43	0.007

◆八峡川

採水日	天候	時刻	気温 ℃	水温 ℃	pH	DO mg/L	BOD mg/L	SS mg/L	大腸菌群数 MPN/100mL	大腸菌数 CFU/100mL	T-N mg/L	T-P mg/L
5/27	晴	11:00	24.0	17.3	7.4	9.4	<0.5	<1	—	54	0.37	0.013
8/24	晴	11:10	33.2	23.5	7.7	8.9	<0.5	1	—	63	-	-
11/4	晴	13:40	24.3	17.2	7.6	9.6	<0.5	<1	—	43	0.25	0.013
2/15	晴	9:05	6.4	8.9	7.1	11	<0.5	<1	—	19	-	-
R4 水質値			22.0	16.7	7.5	9.7	<0.5	1	—	63	0.31	0.013
R3 水質値					7.5	11	<0.5	2	2,400	—	0.30	0.013
R2 水質値					7.5	10	<0.5	1	2,500	—	0.32	0.012
R1 水質値					7.5	10	<0.5	<1	1,500	—	0.27	0.012
H30 水質値					7.5	10	<0.5	1	25,000	—	0.31	0.014

◆行勝川

採水日	天候	時刻	気温 ℃	水温 ℃	pH	DO mg/L	BOD mg/L	SS mg/L	大腸菌群数 MPN/100mL	大腸菌数 CFU/100mL	T-N mg/L	T-P mg/L
5/27	晴	11:35	27.1	21.2	7.2	9.2	0.7	9	—	200	0.55	0.046
8/24	晴	11:45	32.0	27.9	7.3	9.5	0.5	1	—	19	—	—
11/4	晴	14:20	21.8	20.5	7.5	3.5	<0.5	1	—	10	0.45	0.013
2/15	晴	9:45	8.8	10.2	6.9	11	<0.5	<1	—	47	—	—
R4 水質値			22.4	20.0	7.2	8.3	0.5	3	—	200	0.50	0.030
R3 水質値					7.2	10	<0.5	2	26,000	—	0.48	0.026
R2 水質値					7.2	10	<0.5	1	12,500	—	0.53	0.012
R1 水質値					7.3	9.7	<0.5	1	16,000	—	0.48	0.020
H30 水質値					7.2	9.7	<0.5	2	15,000	—	0.57	0.012

◆松山川

採水日	天候	時刻	気温 ℃	水温 ℃	pH	DO mg/L	BOD mg/L	SS mg/L	大腸菌群数 MPN/100mL	大腸菌数 CFU/100mL	T-N mg/L	T-P mg/L
5/27	晴	12:25	27.8	22.8	7.7	9.3	1.3	7	—	290	0.86	0.088
8/24	晴	12:05	31.6	27.1	7.4	8.6	1.7	3	—	660	-	-
11/4	晴	11:00	23.0	21.5	8.2	13	1.2	3	—	54	1.4	0.14
2/15	晴	10:00	7.0	9.1	7.0	11	<0.5	3	—	160	-	-
R4 水質値			22.4	20.1	7.6	10	1.3	4	—	660	1.1	0.11
R3 水質値					7.4	11	1.6	2	27,000	—	1.2	0.13
R2 水質値					7.8	10	1.0	3	21,000	—	0.89	0.074
R1 水質値					7.2	8.4	1.6	5	22,000	—	1.0	0.10
H30 水質値					7.4	9.4	1.4	3	19,000	—	1.3	0.14

◆妙田川

採水日	天候	時刻	気温 ℃	水温 ℃	pH	DO mg/L	BOD mg/L	SS mg/L	大腸菌群数 MPN/100mL	大腸菌数 CFU/100mL	T-N mg/L	T-P mg/L
5/27	晴	10:10	25.0	21.2	6.9	4.1	1.7	4	—	2,300	1.9	0.29
8/24	曇	9:15	31.3	26.1	7.2	7.4	0.6	5	—	370	-	-
11/4	晴	10:20	20.3	20.9	7.2	3.8	1.8	17	—	500	2.9	1.0
2/16	晴	10:20	7.6	9.4	6.7	8.1	<0.5	1	—	<1	-	-
R4 水質値			21.1	19.4	7.0	5.9	1.7	7	—	2,300	2.4	0.65
R3 水質値					7.2	6.7	1.0	3	85,000	—	4.9	0.53
R2 水質値					7.2	6.6	1.9	4	90,000	—	5.2	0.87
R1 水質値					7.1	5.1	1.2	5	31,000	—	6.6	1.4
H30 水質値					7.2	5.8	1.8	5	24,000	—	1.6	0.19

◆石田川

採水日	天候	時刻	気温 ℃	水温 ℃	pH	DO mg/L	BOD mg/L	SS mg/L	大腸菌群数 MPN/100mL	大腸菌数 CFU/100mL	T-N mg/L	T-P mg/L
5/27	晴	9:40	24.7	19.6	7.2	8.3	0.7	2	—	340	0.88	0.029
8/24	曇	10:30	32.5	27.1	7.3	6.7	0.9	6	—	410	-	-
11/4	晴	9:50	20.3	21.5	7.4	9.6	1.1	4	—	620	3.4	0.052
2/16	晴	9:45	5.3	8.9	7.1	9.7	<0.5	5	—	68	-	-
R4 水質値			20.7	19.3	7.3	8.6	0.9	4	—	620	2.1	0.041
R3 水質値					7.5	8.5	1.5	7	12,000	—	3.3	0.068
R2 水質値					7.3	8.7	2.0	6	28,000	—	1.0	0.054
R1 水質値					7.5	7.2	1.4	7	4,200	—	4.1	0.055
H30 水質値					7.4	7.1	0.8	5	23,000	—	4.9	0.071

◆井替川

採水日	天候	時刻	気温 ℃	水温 ℃	pH	DO mg/L	BOD mg/L	SS mg/L	大腸菌群数 MPN/100mL	大腸菌数 CFU/100mL	T-N mg/L	T-P mg/L
5/27	晴	9:25	25.1	19.0	7.1	7.3	0.7	1	—	390	1.4	0.11
8/24	曇	10:15	32.2	27.2	7.1	5.6	0.6	3	—	67	-	-
11/4	晴	9:35	20.1	20.2	7.3	5.2	1.0	2	—	600	2.8	0.18
2/16	晴	9:30	6.8	11.0	7.1	8.6	<0.5	1	—	<1	-	-
R4 水質値			21.1	19.4	7.2	6.7	0.7	2	—	600	2.1	0.15
R3 水質値					7.4	7.6	0.8	3	13,000	—	4.0	0.22
R2 水質値					7.3	7.6	0.9	4	18,000	—	1.6	0.11
R1 水質値					7.5	6.3	1.0	2	3,000	—	4.1	0.25
H30 水質値					7.3	6.7	0.7	2	21,000	—	4.7	0.21

◆浦上川

採水日	天候	時刻	気温 ℃	水温 ℃	pH	DO mg/L	BOD mg/L	SS mg/L	大腸菌群数 MPN/100mL	大腸菌数 CFU/100mL	T-N mg/L	T-P mg/L
5/27	晴	8:55	23.3	19.9	7.5	9.8	0.5	3	—	1,800	0.51	0.033
8/24	曇	9:45	31.8	31.2	8.1	11	0.5	3	—	47	-	-
11/4	晴	9:05	19.5	19.5	7.7	8.7	0.7	4	—	3,500	0.71	0.048
2/16	晴	9:00	5.3	9.2	7.3	9.4	<0.5	3	—	40	-	-
R4 水質値			20.0	20.0	7.7	9.7	0.5	3	—	3,500	0.61	0.041
R3 水質値					7.9	11	0.6	2	15,000	—	0.74	0.052
R2 水質値					7.9	12	0.7	2	8,400	—	0.60	0.046
R1 水質値					8.2	13	0.6	3	9,000	—	0.53	0.044
H30 水質値					8.0	11	0.7	3	16,000	—	0.58	0.068

◆矢ヶ内川 (A類型)

採水日	天候	時刻	気温 ℃	水温 ℃	pH	DO mg/L	BOD mg/L	SS mg/L	大腸菌群数 MPN/100mL	大腸菌数 CFU/100mL	T-N mg/L	T-P mg/L
6/28	晴	8:45	31.0	20.6	7.5	9.1	<0.5	<1	—	100	0.15	0.014
10/20	晴	9:10	18.5	15.2	7.6	10	<0.5	<1	—	180	-	-
12/14	晴	8:50	9.5	8.5	7.4	11	<0.5	<1	—	220	0.16	0.006
3/1	晴	8:50	7.3	7.8	7.4	11	<0.5	<1	—	290	-	-
R4 水質値			16.6	13.0	7.5	10	<0.5	<1	—	290	0.16	0.010
R3 水質値					7.4	11	<0.5	<1	2,300	—	0.15	0.010
R2 水質値					7.5	11	<0.5	<1	3,100	—	0.15	0.010
R1 水質値					7.5	10	<0.5	<1	3,500	—	0.11	0.008
H30 水質値					7.5	10	<0.5	<1	2,500	—	0.17	0.010
環境基準(A)					6.5~8.5	≥7.5	≤2	≤25	≤1,000	≤300		

◆多良田川 (A類型)

採水日	天候	時刻	気温 ℃	水温 ℃	pH	DO mg/L	BOD mg/L	SS mg/L	大腸菌群数 MPN/100mL	大腸菌数 CFU/100mL	T-N mg/L	T-P mg/L
6/28	晴	9:35	29.0	21.2	7.0	8.8	<0.5	<1	—	85	0.31	0.031
10/20	晴	9:55	19.0	21.0	6.9	7.7	<0.5	<1	—	260	-	-
12/14	晴	9:35	10.5	17.2	6.7	9.4	<0.5	<1	—	14	0.64	0.021
3/1	晴	9:30	10.2	13.2	6.8	10	<0.5	<1	—	3	-	-
R4 水質値			17.2	18.2	6.9	9.0	<0.5	<1	—	260	0.48	0.026
R3 水質値					6.9	9.4	<0.5	<1	2,500	—	0.39	0.025
R2 水質値					6.9	9.4	<0.5	<1	2,900	—	0.37	0.026
R1 水質値					7.0	9.0	<0.5	<1	1,200	—	0.36	0.025
H30 水質値					6.8	9.1	<0.5	<1	1,400	—	0.44	0.027
環境基準(A)					6.5~8.5	≥7.5	≤2	≤25	≤1,000	≤300		

◆細見谷川 (A類型)

採水日	天候	時刻	気温 ℃	水温 ℃	pH	DO mg/L	BOD mg/L	SS mg/L	大腸菌群数 MPN/100mL	大腸菌数 CFU/100mL	T-N mg/L	T-P mg/L
6/28	晴	9:55	28.8	20.6	7.5	9.3	<0.5	1	—	190	0.20	0.015
10/20	晴	10:20	18.8	15.4	7.6	10	<0.5	<1	—	45	-	-
12/14	晴	9:55	9.3	8.9	7.5	11	0.5	<1	—	100	0.22	0.008
3/1	晴	9:50	10.5	9.2	7.5	12	<0.5	<1	—	14	-	-
R4 水質値			16.9	13.5	7.5	11	<0.5	1	—	190	0.21	0.012
R3 水質値					7.3	11	0.5	<1	57,000	—	0.21	0.012
R2 水質値					7.4	11	<0.5	1	2,600	—	0.21	0.012
R1 水質値					7.4	11	<0.5	<1	1,500	—	0.17	0.015
H30 水質値					7.4	10	<0.5	<1	2,500	—	0.21	0.011
環境基準(A)					6.5~8.5	≥7.5	≤2	≤25	≤1,000	≤300		

◆川坂川 (A類型)

採水日	天候	時刻	気温 ℃	水温 ℃	pH	DO mg/L	BOD mg/L	SS mg/L	大腸菌群数 MPN/100mL	大腸菌数 CFU/100mL	T-N mg/L	T-P mg/L
6/28	晴	15:05	31.5	23.0	6.7	8.4	<0.5	3	—	90	0.44	0.039
10/20	晴	14:50	22.2	21.2	7.2	9.0	<0.5	2	—	87	-	-
12/14	晴	14:20	9.7	12.5	7.1	10	0.8	2	—	18	0.46	0.031
3/1	晴	14:30	18.5	16.5	7.0	9.3	1.2	1	—	48	-	-
R4 水質値			20.5	18.3	7.0	9.2	0.8	2	—	90	0.45	0.035
R3 水質値					7.0	9.7	1.0	2	70,000	—	0.40	0.024
R2 水質値					6.9	9.5	0.5	2	50,000	—	0.42	0.032
R1 水質値					6.9	9.5	<0.5	2	4,000	—	0.33	0.016
H30 水質値					6.8	8.3	<0.5	2	11,000	—	0.47	0.033
環境基準(A)					6.5~8.5	≥7.5	≤2	≤25	≤1,000	≤300		

◆家田川 (A類型)

採水日	天候	時刻	気温 ℃	水温 ℃	pH	DO mg/L	BOD mg/L	SS mg/L	大腸菌群数 MPN/100mL	大腸菌数 CFU/100mL	T-N mg/L	T-P mg/L
6/28	晴	15:25	29.6	26.7	6.8	9.0	<0.5	5	—	72	0.40	0.036
10/20	晴	15:10	22.2	21.7	7.2	9.4	0.6	11	—	89	-	-
12/14	晴	14:40	8.9	9.7	7.2	11	0.7	8	—	37	0.27	0.036
3/1	晴	14:45	18.5	16.5	7.0	10	1.0	5	—	45	-	-
R4 水質値			19.8	18.7	7.1	9.9	0.7	7	—	89	0.34	0.036
R3 水質値					6.9	10	2.0	5	20,000	—	0.35	0.029
R2 水質値					6.9	9.8	<0.5	4	13,000	—	0.33	0.029
R1 水質値					6.9	9.2	0.8	3	7,600	—	0.36	0.025
H30 水質値					6.8	9.2	0.5	11	12,000	—	0.40	0.058
環境基準(A)					6.5~8.5	≥7.5	≤2	≤25	≤1,000	≤300		

◆熊野江川

採水日	天候	時刻	気温 ℃	水温 ℃	pH	DO mg/L	BOD mg/L	SS mg/L	大腸菌群数 MPN/100mL	大腸菌数 CFU/100mL	T-N mg/L	T-P mg/L
5/26	雨	11:55	20.0	18.9	7.2	9.4	0.5	2	—	86	0.51	0.027
8/25	晴	11:50	33.2	29.4	7.5	8.1	<0.5	5	—	16	-	-
11/8	晴	13:00	21.5	22.1	7.9	8.0	<0.5	5	—	61	0.75	0.033
2/9	晴/曇	14:25	12.6	15.6	8.2	11	0.8	2	—	97	-	-
R4 水質値			21.8	21.5	7.7	9.1	0.5	4	—	97	0.63	0.030
R3 水質値					7.6	9.8	0.6	1	2,700	—	0.55	0.028
R2 水質値					7.8	9.4	<0.5	2	3,800	—	0.76	0.027
R1 水質値					7.4	9.0	<0.5	1	4,000	—	0.38	0.019
H30 水質値					7.7	9.0	<0.5	2	4,400	—	0.61	0.022

◆わらび川

採水日	天候	時刻	気温 ℃	水温 ℃	pH	DO mg/L	BOD mg/L	SS mg/L	大腸菌群数 MPN/100mL	大腸菌数 CFU/100mL	T-N mg/L	T-P mg/L
5/26	雨	10:25	20.2	16.9	6.9	9.9	0.6	2	—	38	0.44	0.015
8/25	晴	11:30	30.1	27.0	7.1	8.8	<0.5	1	—	17	-	-
11/8	晴	12:30	22.0	22.8	7.4	9.0	<0.5	3	—	23	0.42	0.036
2/9	晴/曇	14:05	12.5	15.1	7.8	14	0.7	<1	—	67	-	-
R4 水質値			21.2	20.5	7.3	10	0.6	2	—	67	0.43	0.026
R3 水質値					7.3	10	0.6	1	8,800	—	0.52	0.021
R2 水質値					7.0	9.2	<0.5	1	18,000	—	0.40	0.017
R1 水質値					7.1	9.4	<0.5	1	13,000	—	0.38	0.030
H30 水質値					7.2	9.6	<0.5	1	9,700	—	0.32	0.080

◆折川内川

採水日	天候	時刻	気温 ℃	水温 ℃	pH	DO mg/L	BOD mg/L	SS mg/L	大腸菌群数 MPN/100mL	大腸菌数 CFU/100mL	T-N mg/L	T-P mg/L
5/26	雨	10:00	20.5	17.2	6.6	8.7	0.5	<1	—	53	0.47	0.009
8/25	晴	11:05	30.2	24.0	6.7	8.0	<0.5	<1	—	63	-	-
11/8	晴	12:05	20.9	19.0	7.1	8.3	<0.5	<1	—	59	0.44	0.007
2/9	晴/曇	13:45	13.1	13.7	7.2	9.8	0.5	<1	—	74	-	-
R4 水質値			21.2	18.5	6.9	8.7	0.5	<1	—	74	0.46	0.008
R3 水質値					7.0	9.1	<0.5	1	3,800	—	0.53	0.010
R2 水質値					6.7	9.2	0.5	<1	6,300	—	0.37	0.007
R1 水質値					6.8	9.0	<0.5	<1	5,200	—	0.39	0.012
H30 水質値					6.9	8.3	<0.5	1	3,500	—	0.46	0.013

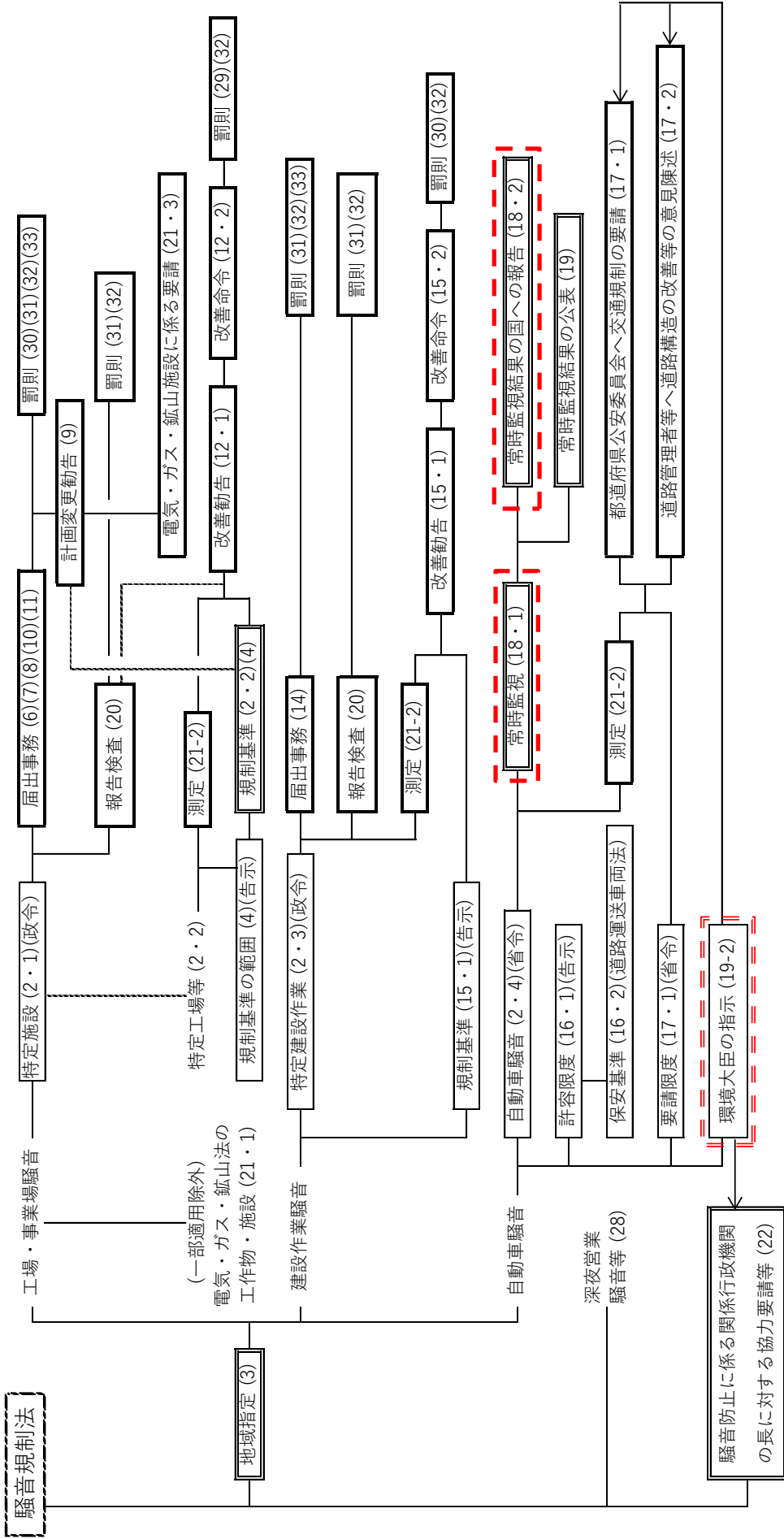
◆大武川

採水日	天候	時刻	気温 ℃	水温 ℃	pH	DO mg/L	BOD mg/L	SS mg/L	大腸菌群数 MPN/100mL	大腸菌数 CFU/100mL	T-N mg/L	T-P mg/L
5/26	雨	9:15	20.3	21.5	6.9	5.0	0.7	4	—	38	0.93	0.13
8/25	晴	10:20	32.0	28.0	6.8	7.1	0.9	10	—	170	-	-
11/8	晴	11:15	23.0	21.7	7.4	7.3	0.9	10	—	68	1.1	0.11
2/9	晴/曇	13:00	14.9	15.6	7.3	9.5	1.2	6	—	120	-	-
R4 水質値			22.6	21.7	7.1	7.2	0.9	8	—	170	1.0	0.12
R3 水質値					7.3	7.6	1	5	15,000	—	1.2	0.14
R2 水質値					7.2	7.8	0.7	7	370,000	—	1.1	0.17
R1 水質値					7.2	7.0	0.8	7	44,000	—	1.3	0.16
H30 水質値					7.4	6.8	0.7	17	15,000	—	0.70	0.14

◆蛇谷川

採水日	天候	時刻	気温 ℃	水温 ℃	pH	DO mg/L	BOD mg/L	SS mg/L	大腸菌群数 MPN/100mL	大腸菌数 CFU/100mL	T-N mg/L	T-P mg/L
5/27	晴	13:25	26.0	22.7	6.8	8.6	0.9	6	—	200	0.53	0.039
8/24	晴	13:20	33.2	28.0	6.7	9.7	0.5	1	—	15	-	-
11/4	晴	12:35	23.3	22.5	6.8	8.6	<0.5	1	—	50	0.51	0.036
2/15	晴	10:55	5.7	14.5	6.5	8.8	<0.5	9	—	29	-	-
R4 水質値			22.1	21.9	6.7	8.9	0.5	4	—	200	0.52	0.038
R3 水質値					6.8	8.9	<0.5	1	8,300	—	0.52	0.033
R2 水質値					6.8	9.5	0.6	3	46,000	—	0.58	0.031
R1 水質値					6.9	9.0	0.6	2	20,000	—	0.47	0.041
H30 水質値					6.9	9.3	<0.5	3	13,000	—	0.51	0.057

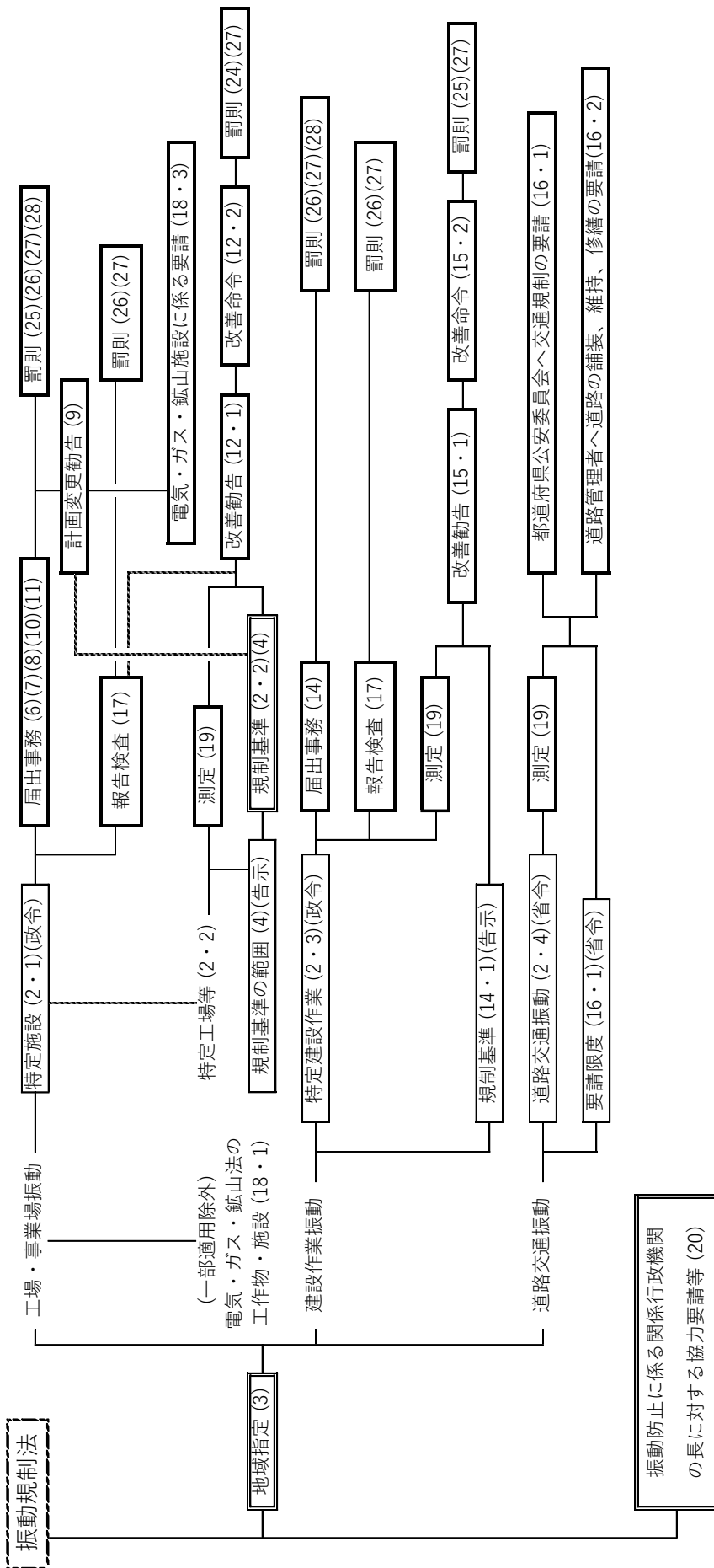
資料14 騒音規制法の体系図



- (注) 1. 図にあげた項目以外に、国の援助(23)、研究の推進等(24)、町村による事務の処理(25)、条例との関係(27)等について定めてある。
 2. 図中の()内は条文である。例えば(2・1)は法第二条第一項を示す。
 3. 図中の は法定受託事務。 は国が関与する事務。

- : 国が行う事務
- : 都道府県が行う事務
- : 市町村が行う事務

資料15 振動規制法の体系図



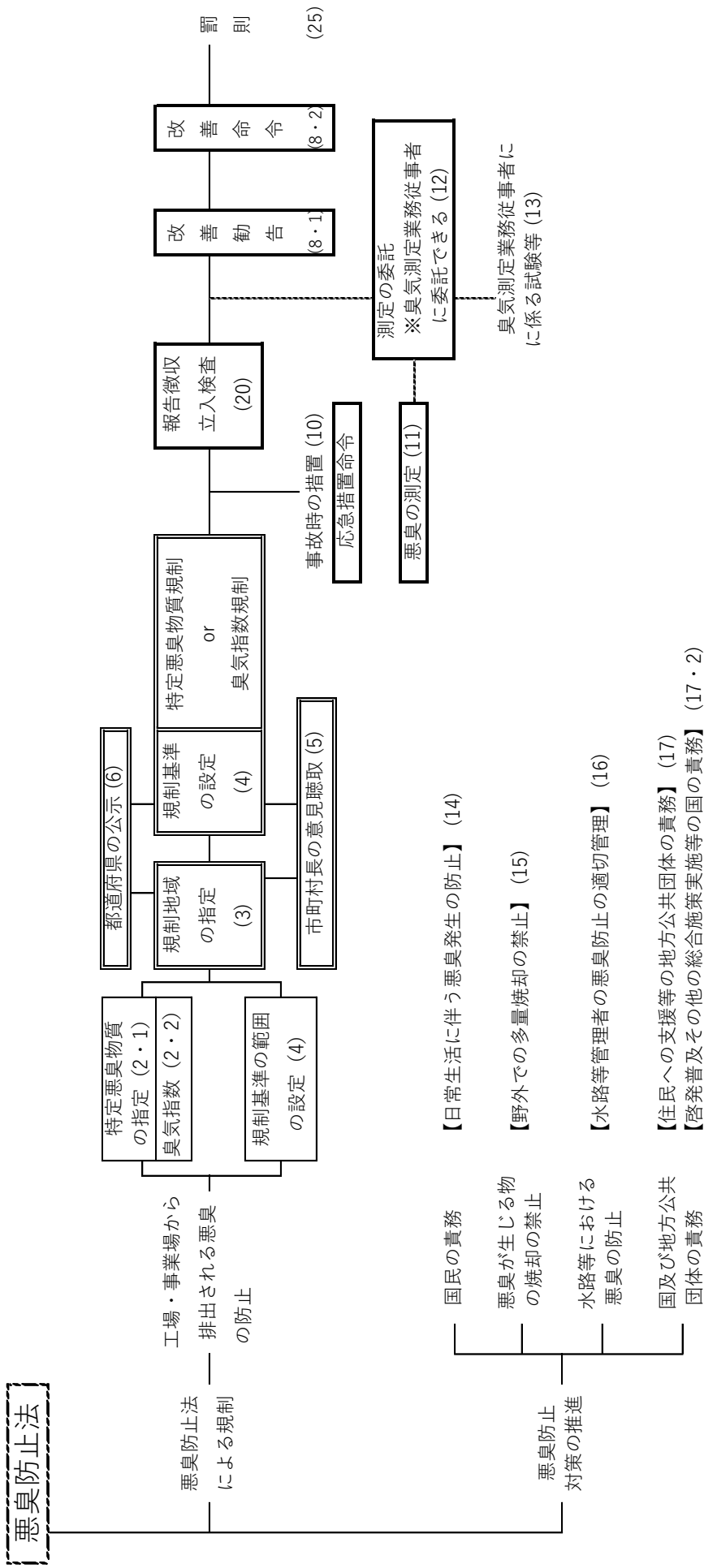
□ : 国が行う事務

□ : 都道府県が行う事務

□ : 市町村が行う事務

- (注) 1. 図にあげた項目以外に、国の援助(21)、研究の推進等(22)、
 条例との関係(23)等について定めてある。
 2. 図中の()内は条文である。例えば(2・1)は法第二条第一項を示す。

資料16 悪臭防止法の体系図



- : 国が行う事務
- : 都道府県が行う事務
- : 市町村が行う事務

(注) 1. 図にあげた項目以外に、規制基準の遵守義務(7)、国の援助(18)、研究の推進等(19)、条例との関係(24)等について定めてある。
 2. 図中の()内は条文である。例えば(2.1)は法第二条第一項を示す。