

通信指令

1 通信施設

(1) 各種回線

用途	指令システム関連												本部業関連				分署関連					
	指令回線・OA等光専用線	119回線	119回線(携帯)	転送回線	衛星回線	順次指令	トーカーサービス(災害案内)	指令台 一般連絡用	有線サイレン(土々呂)	防災協力事業所	延岡警察署	統合型位置情報システム	119 FAX	車両動態管理(端末装置)	防災無線	消防代表(本部・総務課)	消防本部	市役所	本部 FAX	北川総合支所	延岡北分署代表	延岡北分署 FAX
回線種別	光Fケーブル	INS64	INS64	INS64	アナログ	INS64	INS64	専用線	専用線	専用線	IP・VPN	アナログ	FOMA	専用線	INS64	ダイヤルイン	LD	アナログ	専用線	INS64	Iナンバー	INS64
回線数	3	4	2	1	2	3	※1(20)	1	1	4	1	3	1	14	1	6	9	2	1	1	1	1

注・・・トーカーサービス(災害案内)は、20通話まで対応可能。

(2) 消防無線電話

所属	基地	種類	呼出名称	中継局		移動局		簡易無線機	防災相互波無線機	携帯型アナログ無線機(署活動用)	備考
				基地局出(W)	固定局出(W)	車載出(W)	携帯出(W)				
消防本部	消防基地	消防用	のべしよう	4基 20W	4基 100mW 79mW	26基 5W	51基 5W=1 2W=50	58基 5W	21基 5W	3基 5W	
				鏡山 速日峰 北浦 消防本部							

2 消防無線移動局(デジタル)

(1) 車載型

1	延消	1	5W5K80G1DG1E	1	号車
2	延消	2	5W5K80G1DG1E	2	号車
3	延消	3	5W5K80G1DG1E	3	号車
4	延消	4	5W5K80G1DG1E	4	号車
5	延消救	6	5W5K80G1DG1E	救急6号車	
6	延消	6	5W5K80G1DG1E	6	号車
7	延消	7	5W5K80G1DG1E	7	号車
8	延消化学		5W5K80G1DG1E	化学車	
9	延消救	1	5W5K80G1DG1E	救急1号車	
10	延消救	2	5W5K80G1DG1E	救急2号車	
11	延消救	4	5W5K80G1DG1E	救急4号車	
12	延消救	5	5W5K80G1DG1E	救急5号車	
13	延消梯子		5W5K80G1DG1E	梯子車	
14	延消器材		5W5K80G1DG1E	器材車	
15	延消予防	1	5W5K80G1DG1E	予防1号車	
16	延消工作	1	5W5K80G1DG1E	救助工作車1号	
17	延消警防	3	5W5K80G1DG1E	警防3号車	
18	延消予防	2	5W5K80G1DG1E	予防2号車	
19	延消警防	2	5W5K80G1DG1E	警防2号車	
20	延消救	3	5W5K80G1DG1E	救急3号車	
21	延消広報		5W5K80G1DG1E	指揮広報車	
22	延消警防	1	5W5K80G1DG1E	警防1号車	
23	延消水槽		5W5K80G1DG1E	水槽車	
24	延消工作	2	5W5K80G1DG1E	救助工作車2号	
25	延消指揮		5W5K80G1DG1E	指揮車	
26	延消支援		5W5K80G1DG1E	支援車	

(2) 可搬局

1	延消指揮本部	5W5K80G1DG1E	指揮本部
---	--------	--------------	------

(3) 携帯型

1	延消	41	2W5K80G1DG1E	本署
2	延消	42	2W5K80G1DG1E	//
3	延消	43	2W5K80G1DG1E	//
4	延消	44	2W5K80G1DG1E	//
5	延消	45	2W5K80G1DG1E	//
6	延消	46	2W5K80G1DG1E	//
7	延消	47	2W5K80G1DG1E	//
8	延消	48	2W5K80G1DG1E	//
9	延消	49	2W5K80G1DG1E	//
10	延消	96	2W5K80G1DG1E	延岡南分署
11	延消	61	2W5K80G1DG1E	延岡北分署
12	延消	62	2W5K80G1DG1E	//

13	延消	71	2W5K80G1DG1E	延岡南分署
14	延消	81	2W5K80G1DG1E	本署
15	延消	82	2W5K80G1DG1E	//
16	延消	83	2W5K80G1DG1E	//
17	延消	84	2W5K80G1DG1E	//
18	延消	85	2W5K80G1DG1E	//
19	延消	86	2W5K80G1DG1E	//
20	延消	87	2W5K80G1DG1E	//
21	延消	91	2W5K80G1DG1E	//
22	延消	92	2W5K80G1DG1E	//
23	延消	93	2W5K80G1DG1E	//
24	延消	94	2W5K80G1DG1E	延岡北分署
25	延消	95	2W5K80G1DG1E	//
26	延消	101	2W5K80G1DG1E	延岡南分署
27	延消	102	2W5K80G1DG1E	指揮係
28	延消	103	2W5K80G1DG1E	指令課
29	延消	104	2W5K80G1DG1E	警防係
30	延消	105	2W5K80G1DG1E	予防係
31	延消	106	2W5K80G1DG1E	//
32	延消	107	2W5K80G1DG1E	警防係
33	延消	108	2W5K80G1DG1E	//
34	延消	109	2W5K80G1DG1E	//
35	延消	110	2W5K80G1DG1E	//
36	延消	111	2W5K80G1DG1E	消防団係
37	延消	112	2W5K80G1DG1E	//
38	延消	113	2W5K80G1DG1E	//
39	延消	114	2W5K80G1DG1E	//
40	延消	115	2W5K80G1DG1E	//
41	延消	116	2W5K80G1DG1E	//
42	延消	北方1	2W5K80G1DG1E	北方総合支所
43	延消	北方2	2W5K80G1DG1E	北方総合支所
44	延消	北方3	2W5K80G1DG1E	北方総合支所
45	延消	北川1	2W5K80G1DG1E	北川総合支所
46	延消	北川2	2W5K80G1DG1E	北川総合支所
47	延消	北川3	2W5K80G1DG1E	北川総合支所
48	延消	北浦1	2W5K80G1DG1E	北浦総合支所
49	延消	北浦2	2W5K80G1DG1E	北浦総合支所
50	延消	北浦3	2W5K80G1DG1E	北浦総合支所

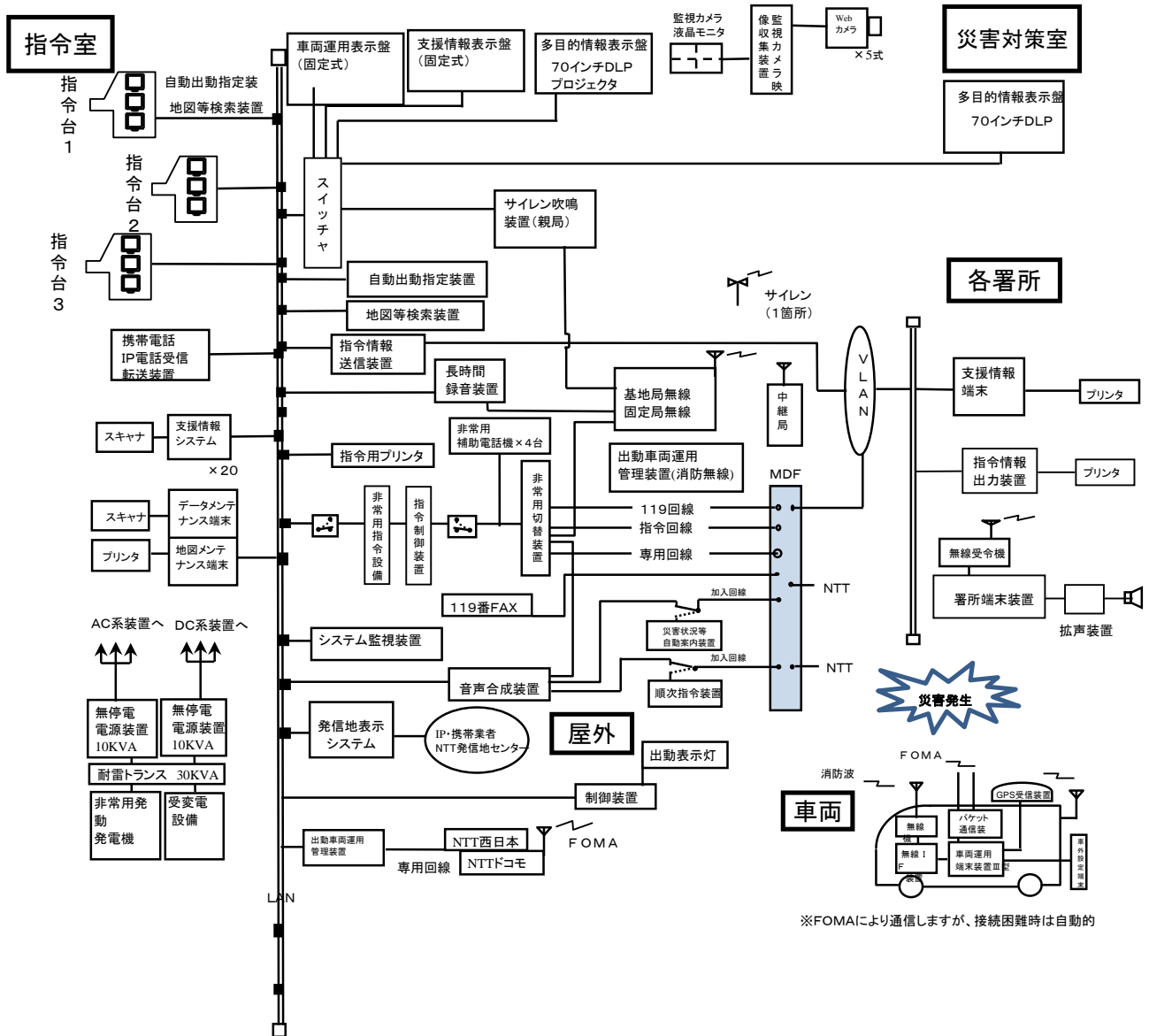
3 消防無線移動局(デジタル簡易無線)

(1) 携帯型

1	簡易無線機1	5W	警防係
2	簡易無線機2	5W	〃
3	簡易無線機3	5W	本署
4	簡易無線機4	5W	〃
5	簡易無線機5	5W	〃
6	簡易無線機6	5W	〃
7	簡易無線機7	5W	〃
8	簡易無線機8	5W	〃
9	簡易無線機9	5W	〃
10	簡易無線機10	5W	〃
11	簡易無線機11	5W	〃
12	簡易無線機12	5W	〃
13	簡易無線機13	5W	〃
14	簡易無線機14	5W	〃
15	簡易無線機15	5W	〃
16	簡易無線機16	5W	〃
17	簡易無線機17	5W	〃
18	簡易無線機18	5W	〃
19	簡易無線機19	5W	〃
20	簡易無線機20	5W	〃
21	簡易無線機21	5W	〃
22	簡易無線機22	5W	〃
23	簡易無線機23	5W	〃
24	簡易無線機24	5W	〃
25	簡易無線機25	5W	〃
26	簡易無線機26	5W	〃
27	簡易無線機27	5W	〃
28	簡易無線機28	5W	〃
29	簡易無線機29	5W	〃
30	簡易無線機30	5W	延岡北分署
31	簡易無線機31	5W	〃
32	簡易無線機32	5W	〃
33	簡易無線機33	5W	〃
34	簡易無線機34	5W	延岡南分署
35	簡易無線機35	5W	〃
36	簡易無線機36	5W	〃
37	簡易無線機37	5W	〃
38	簡易無線機38	5W	〃
39	簡易無線機39	5W	延岡北分署
40	簡易無線機40	5W	〃
41	簡易無線機41	5W	延岡南分署
42	簡易無線機42	5W	〃
43	簡易無線機43	5W	警防係

44	簡易無線機44	5W	警防係
45	簡易無線機45	5W	〃
46	簡易無線機46	5W	〃
47	簡易無線機47	5W	〃
48	簡易無線機48	5W	〃
49	簡易無線機49	5W	〃
50	簡易無線機50	5W	〃
51	簡易無線機51	5W	〃
52	簡易無線機52	5W	〃
53	簡易無線機指揮1	5W	本署
54	簡易無線機指揮2	5W	〃
55	簡易無線機指揮3	5W	〃
56	簡易無線機指揮4	5W	〃
57	簡易無線機指揮5	5W	〃
58	簡易無線機指揮6	5W	〃

4 高機能消防指令装置システム系統図



※FOMAにより通信しますが、接続困難時は自動的

○システム主要機器一覧

装置名	数量	装置名	数量	装置名	数量
◆消防指令系設備(本部)		音声合成装置	1式	◆電源系設備	
指令台	3台	指令情報送信装置	1式	直流電源装置	1式
無線統制台	1台	発信地表示システム	1式	非常用発動発電機	1式
自動出動指定装置	3式	◆表示系・映像系設備(本部)		◆監視系設備(本部)	
地図等検索装置	3式	車両運用表示盤	1式	システム監視装置	1式
長時間録音装置	1台	支援情報表示盤	1式	庁舎監視カメラ	5台
非常用指令装置	1台	多目的情報表示装置	2式	駆け込み通報電話	2台
指令制御装置	1式	出動表示灯	1式	◆情報系設備	
出動車両運用管理装置	1式	◆消防指令系設備(署所・車両)		支援情報制御装置	1式
119受付FAX	1台	署所端末装置	3式	支援情報端末装置	21台
災害状況等自動案内装置	1式	指令情報出力装置	3式	災害情報発信システム	1式
プリンター	1式	車両運用端末装置	14式	◆無線系設備	
カラープリンター	1式	◆電源系設備		消防無線設備	1式
スキャナー	1式	無停電電源装置(本部)	1式	サイレン制御装置	1式
順次指令装置	1式	無停電電源装置(署所)	3式		