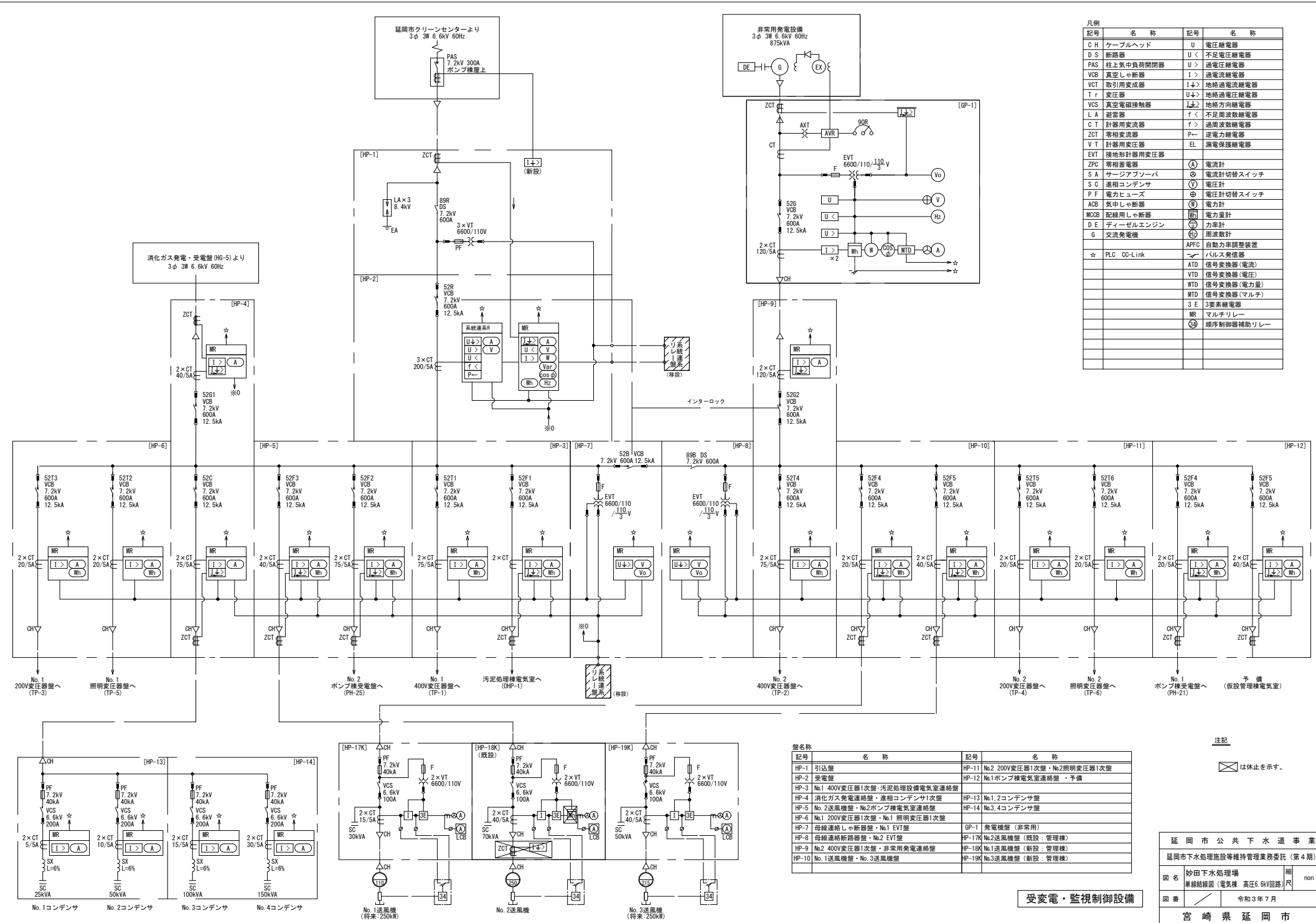


延岡市下水処理施設等
維持管理業務委託（第4期）

単線結線図

令和3年7月

延岡市上下水道局下水道課



凡例

記号	名称	記号	名称
C H	ケーブルヘッド	U	電圧継電器
D S	断路器	U<	不足電圧継電器
PAS	柱上気中負荷開閉器	U>	過電圧継電器
VCB	真空しゃ断器	I>	過電流継電器
VCT	取引用変成器	I<>	地絡過電流継電器
Tr	変圧器	U<>	地絡過電圧継電器
VCS	真空電磁接点器	I<>	地絡方向継電器
L A	避雷器	f<	不足周波数継電器
C T	計器用変流器	f>	過周波数継電器
ZCT	零相変流器	P-	逆電力継電器
V T	計器用変圧器	EL	漏電保護継電器
EVT	接地形計器用変圧器		
ZPC	零相継電器	Ⓐ	電流計
S A	サージアブソーバ	Ⓢ	電流計切替スイッチ
S C	進相コンデンサ	Ⓢ	電圧計
P F	電力ヒューズ	Ⓢ	電圧計切替スイッチ
MR	磁力計	Ⓢ	電圧計
MOB	配線用しゃ断器	Ⓢ	電力量計
D E	ディーゼルエンジン	Ⓢ	力率計
G	交流発電機	Ⓢ	周波数計
APFC	自動力率調整装置		
ZPC	零相継電器	Ⓢ	ハルス変位器
ATD	信号変換器(電流)		
VID	信号変換器(電圧)		
WTD	信号変換器(電力量)		
MTD	信号変換器(マルチ)		
3 E	3要素継電器		
MR	マルチリレー		
Ⓢ	順序制御器補助リレー		

盤名称

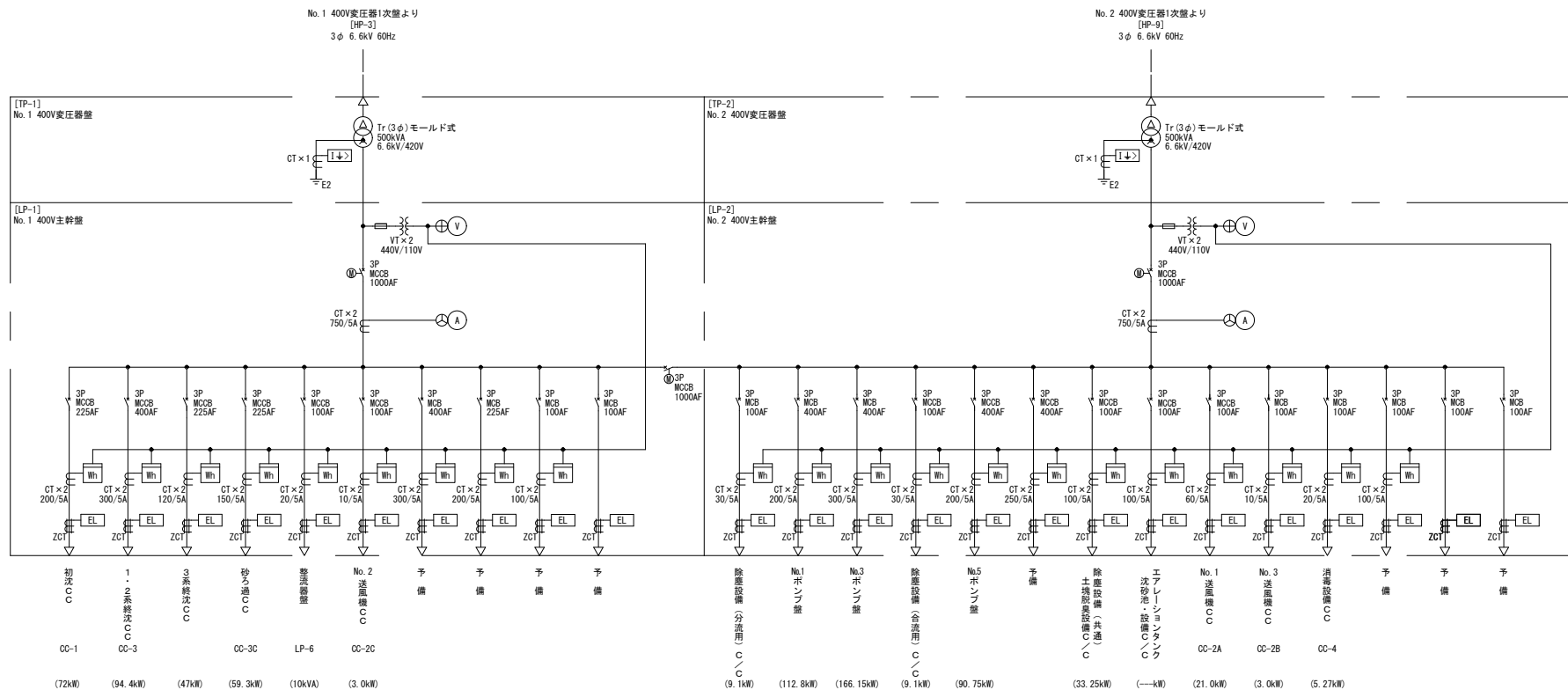
記号	名称	記号	名称
HP-1	引込盤	HP-11	No.2 200V変圧器1次盤・No.2照明変圧器1次盤
HP-2	発電盤	HP-12	No.1ポンプ機電気室連絡盤・予備
HP-3	No.1 400V変圧器1次盤・汚泥処理設備電気室連絡盤	HP-13	No.1.2コンデンサ盤
HP-4	消化ガス発電連絡盤・進相コンデンサ1次盤	HP-14	No.3.4コンデンサ盤
HP-5	No.2送風機盤・No.2ポンプ機電気室連絡盤		
HP-6	No.1 200V変圧器1次盤・No.1 照明変圧器1次盤	GP-1	発電機盤(非常用)
HP-7	母線連絡しゃ断器盤・No.1 EVT盤	HP-17K	No.2送風機盤(既設:管理棟)
HP-8	母線連絡断路器盤・No.2 EVT盤	HP-18K	No.1送風機盤(新設:管理棟)
HP-9	No.2 400V変圧器1次盤・非常用発電機連絡盤	HP-19K	No.3送風機盤(新設:管理棟)
HP-10	No.1送風機盤・No.3送風機盤		

注記
 は休止を示す。

受変電・監視制御設備

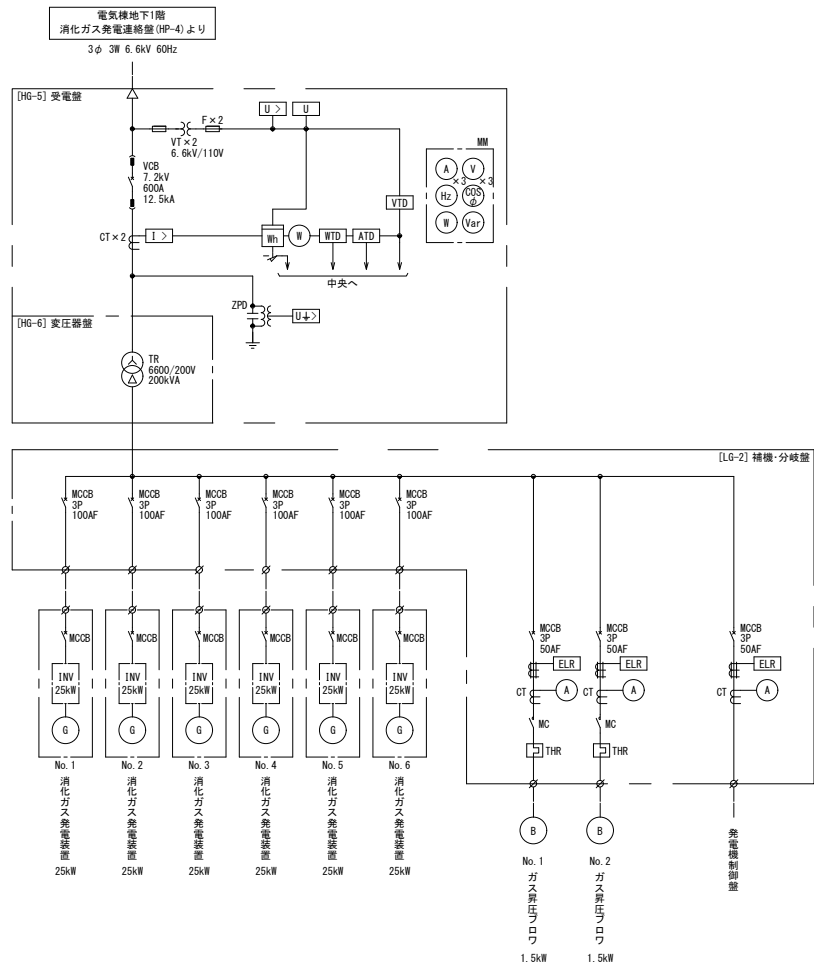
延岡市公共下水道事業	
延岡市下水処理施設等維持管理業務委託(第4期)	
図名	妙田下水処理場 単線結線図(電気棟 高圧6.6kV回路) 縮尺 non
図番	令和3年7月
宮崎県延岡市	

記号	名称	記号	名称
MCF	取引用変成器	U<	不定電圧継電器
VCS	真空しゃ断器	I>	過電流継電器
VCS	真空電磁接触器	I+>	地絡過電流継電器
P.F	電力ヒューズ	EL	漏電保護継電器
MCB	配線用しゃ断器		
C.T	計器用変流器	Ⓐ	電流計
P.T	計器用変圧器	⓪	電圧計切替スイッチ
ZCT	零相変流器	Ⓧ	電圧計
T.r	変圧器	Ⓢ	電圧計切替スイッチ
S.C	連相コンデンサ	Ⓣ	三相指示電力計
		Ⓜ	電力量計



受変電・監視制御設備

延岡市公共下水道事業		
延岡市下水処理施設等維持管理業務委託 (第4期)		
図名	妙田下水処理場 単線結線図 (電気棟 低圧400V回路)	縮尺 non
図番	令和3年7月	
宮崎県延岡市		



凡例	記号	名称	記号	名称
	CH	ケーブルヘッド	U	電圧継電器
	DS	断路器	U<	不足電圧継電器
	PAS	柱上気中負荷開閉器	U>	過電圧継電器
	VCB	真空しゃ断器	I>	過電流継電器
	VCT	取引用変成器	I↓>	地絡過電流継電器
	Tr	変圧器	U↓>	地絡過電圧継電器
	VCS	真空電磁接触器	J↓>	地絡方向継電器
	LA	避雷器	f<	不足周波数継電器
	CT	計器用変流器	f>	過周波数継電器
	ZCT	零相変流器	P-	逆電力継電器
	V T	計器用変圧器	EL	漏電保護継電器
	EVT	接地形計器用変圧器		
	ZPC	零相蓄電器	Ⓐ	電流計
	SA	サージアブソーバ	⊗	電流計切替スイッチ
	SC	進相コンデンサ	⓪	電圧計
	PF	電力ヒューズ	⊗	電圧計切替スイッチ
	ACB	気中しゃ断器	⓪	電力計
	MCCB	配線用しゃ断器	⓪	電力量計
	DE	ディーゼルエンジン	⓪	力率計
	G	交流発電機	⓪	周波数計
	☆	中央監視装置	APFC	自動力率調整装置
			バルス変換器	
			ATD	信号変換器 (電流)
			VTD	信号変換器 (電圧)
			MTD	信号変換器 (電力量)
			MTD	信号変換器 (マルチ)
			3 E	3要素継電器

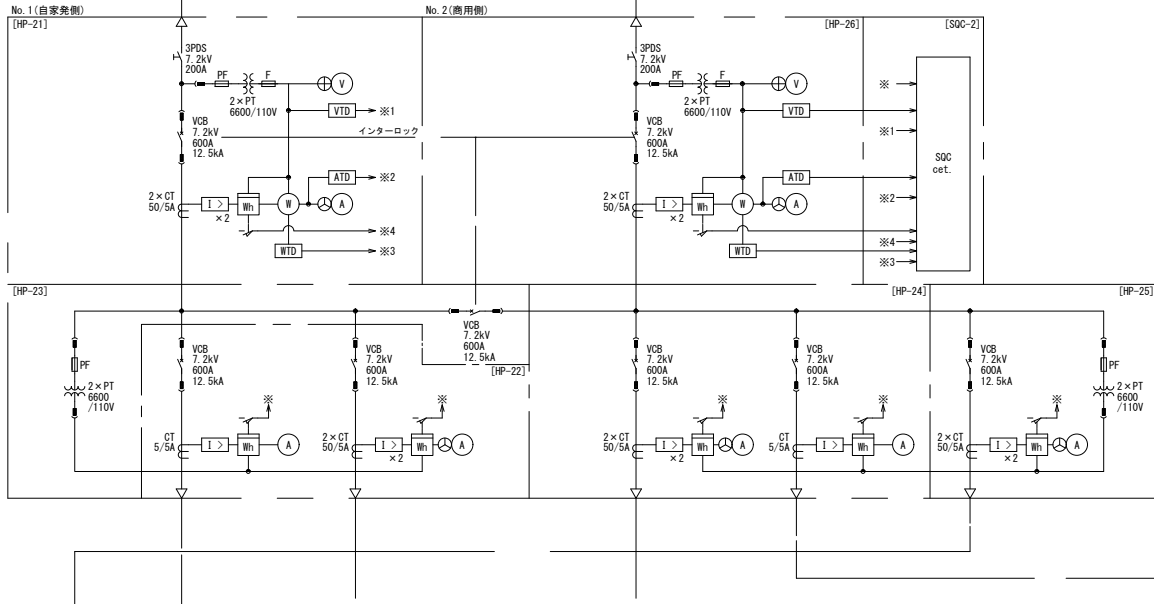
(注記)

受変電・監視制御設備

延岡市公共下水道事業		
延岡市下水処理施設等維持管理業務委託 (第4期)		
図名	妙田下水処理場 単線結線図 (消化ガス発電)	縮尺 non
図番	/	令和3年7月
宮崎県延岡市		

電気機電気室
ポンプ機No.1運転部より[PH-12]
3φ3W 6.6kV 60Hz

電気機電気室
ポンプ機No.2運転部より[PH-5]
3φ3W 6.6kV 60Hz

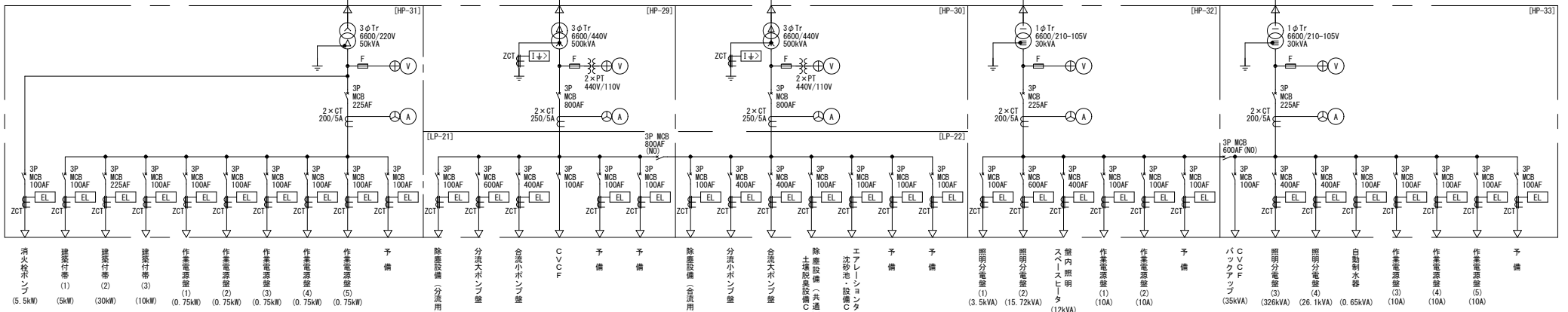


凡例

記号	名称	記号	名称	記号	名称
C H	ケーブルヘッド	S C	進相コンデンサ	(A)	交流電流計
D S	断路器	P F	電力ヒューズ	(⊗)	交流電流計計時スイッチ
PAS	柱上気中負荷開閉器	ACB	気中しゃ断器	(V)	交流電圧計
VCB	真空しゃ断器	MCB	配線用しゃ断器	(⊕)	交流電圧計計時スイッチ
MOF	取引用変成器	D E	ディーゼルエンジン	(⊖)	三相指示電圧計
T r	変圧器	G	交流発電機	(⊖)	電力量計
VCS	真空電磁接触器	U <	不定電圧継電器	(PF)	三相力率計
PCS	プライマリカットアウトスイッチ	I >	過電流継電器	(⊕)	周波数計
L A	避雷器	I ↓	地絡過電流継電器	(V)	ハリス発信器
C T	計器用変流器	U >	交流過電圧継電器	ATD	信号変換器(電流)
ZCT	零相変流器	U ↓	交流過電圧継電器	VTD	信号変換器(電圧)
P T	計器用変圧器	I ↓	地絡方向継電器	WTD	信号変換器(電力量)
GPT	接地形計器用変圧器	EL	漏電保護継電器	PFTD	信号変換器(力率)
ZPC	零相蓄電器	U	定電圧継電器	3 E	3要素継電器
S A	サーミアブソーバ	ZPD	零相電圧検出器	WHC	電力量カウンタ

盤名称

記号	名称
HP-21	No.1受電盤
HP-22	No.1 400V動力Trき電盤/No.1照明Trき電盤
HP-23	No.1 PT盤/母連盤
HP-24	No.2 400V動力Trき電盤/No.2照明Trき電盤
HP-25	No.2 PT盤/200V動力Trき電盤
HP-26	No.2受電盤
HP-29	No.1 400V動力Tr盤
HP-30	No.2 400V動力Tr盤
HP-31	200V動力Tr盤
HP-32	No.1照明Tr盤
HP-33	No.2照明Tr盤
LP-21	No.1 400V動力主幹盤
LP-22	No.2 400V動力主幹盤



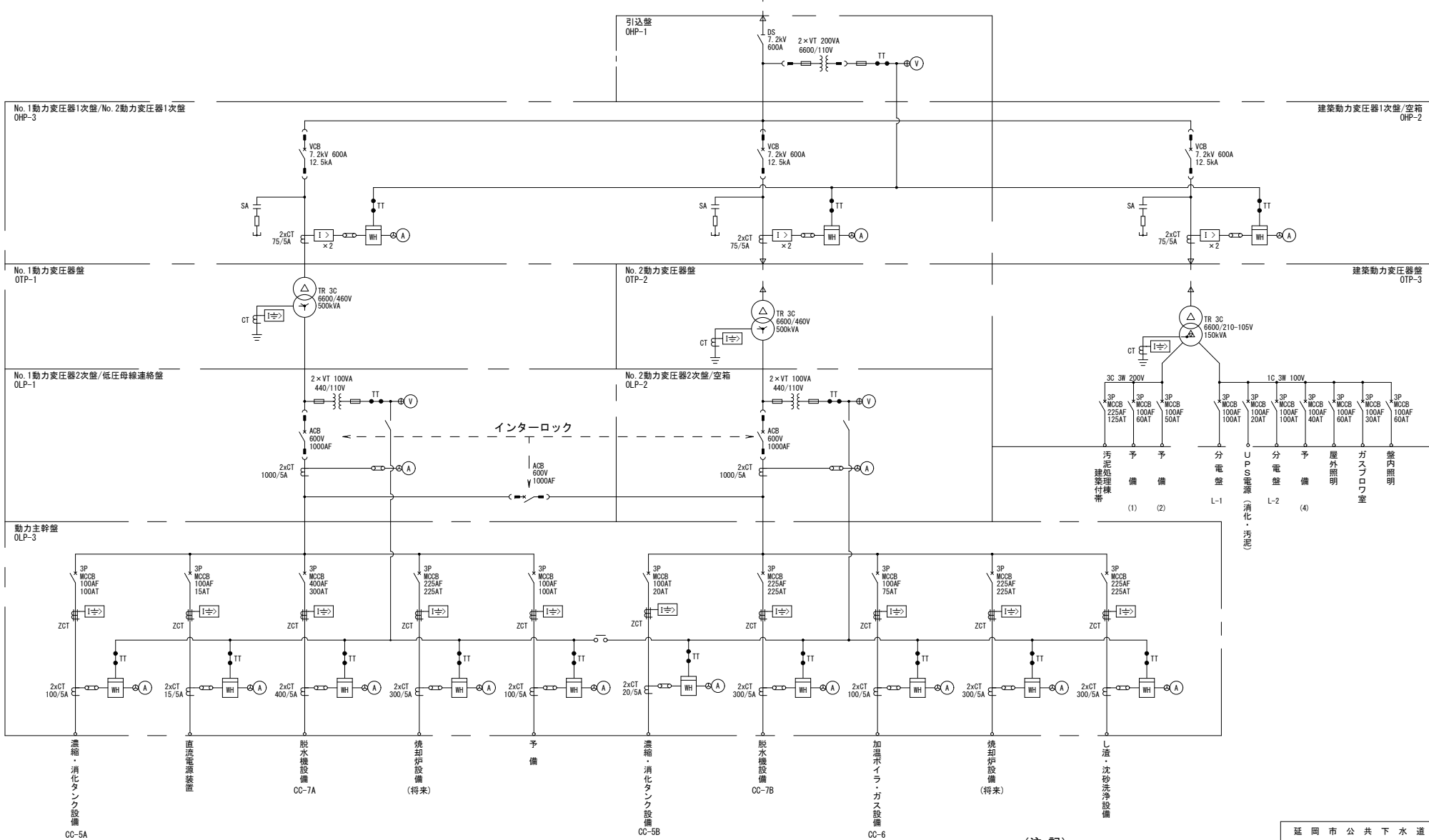
(注記)

延岡市公共下水道事業			
延岡市下水処理施設等維持管理業務委託(第4期)			
図名	妙田下水処理場 単線結線図(ポンプ機)	縮尺	non
図番			令和3年7月
宮崎県延岡市			

受変電・監視制御設備

電気棟地下1階
汚泥処理棟電気室連絡盤 (HP-3) より

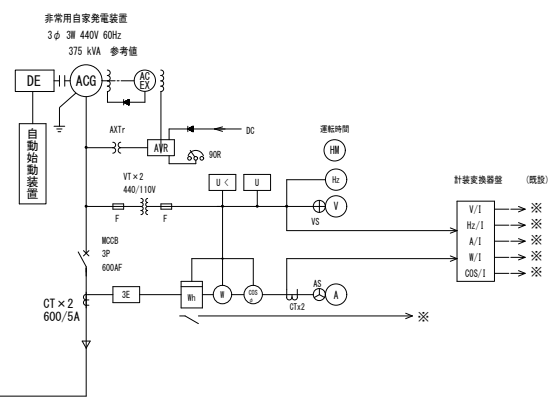
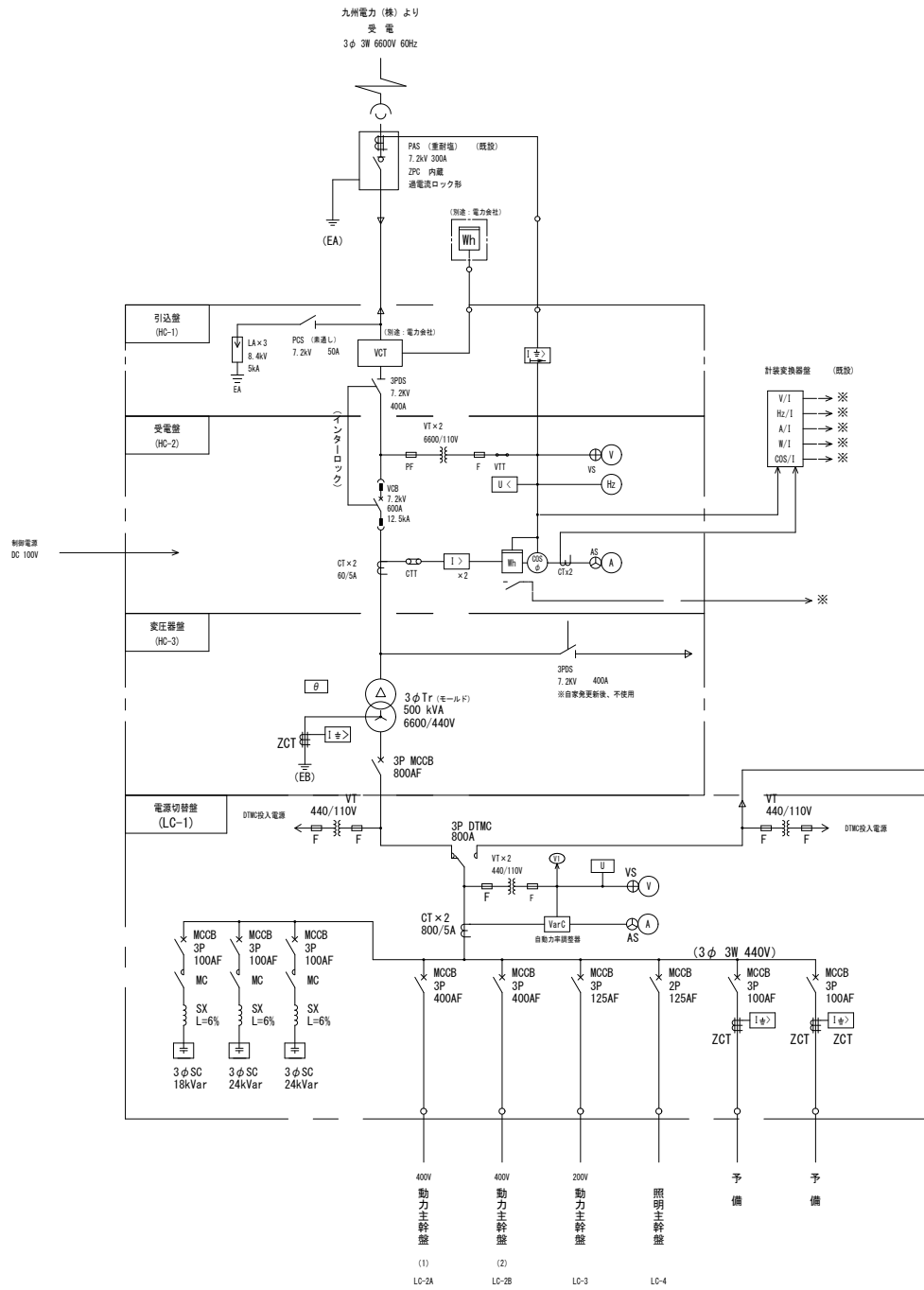
3φ 3W 6600V 60Hz



(注記)

受変電・監視制御設備

延岡市公共下水道事業		
延岡市下水処理施設等維持管理業務委託 (第4期)		
図名	妙田下水処理場 単線結線図 (汚泥処理棟)	縮尺 non
図番	—	令和3年7月
宮崎県延岡市		



記号	名称	記号	名称
PAS	柱上気中開閉器	V	電圧計
DS	断路器	A	電流計
PCS	プライマリカットアウト	W	電力計
MCCB	配線用遮断器	cosφ	力率計
VCB	真空遮断器	Hz	周波数計
ELCB	漏電遮断器	Wh	電力量計
VCT	取引用計量装置	V/T	電圧変換器
ZPC	零相電圧検出器	A/T	電流変換器
LA	避雷器		
PF	電力ヒューズ	T.T	試験用端子
VT	計器用変圧器		
CT	計器用変流器		
SX	直列リアクトル	I >	過電流リレー
MC	電磁接触機	I ⇨	地絡過電流リレー
SC	進相コンデンサ	I ⇨	地絡方向リレー
		U <	不足電圧リレー
		θ	温度リレー
DE	原動機 (ディーゼル)		
ACG	交流発電機		
ACEX	励磁機	Th	サーマルリレー
AVR	自動電圧調整器	2E	2Eリレー

注) 1. MCCBは全て AL付。
2. 漏電リレー付のMCCBは SHF付とし、漏電にてトリップする。
3. ※部は中央監視用PLC入力を示す。

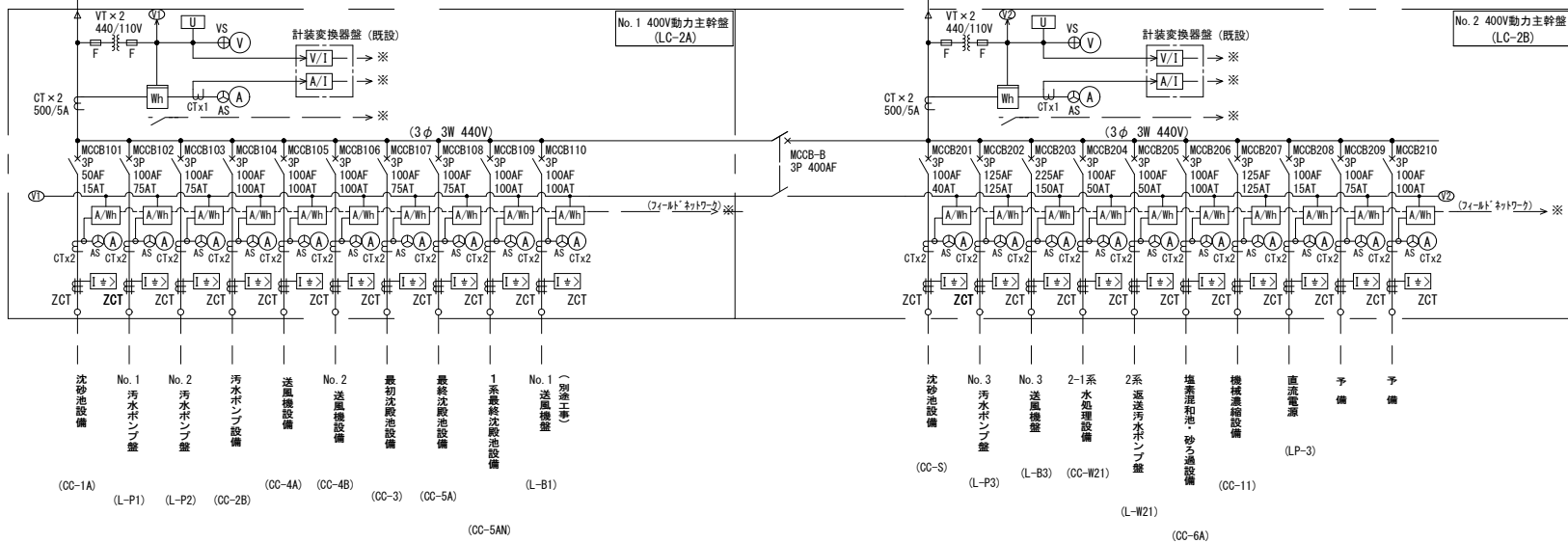
注記

1. ※ は、中央監視用入力を示す。

延岡市公共下水道事業		
延岡市下水処理施設等維持管理業務委託 (第4期)		
図名	一ヶ岡下水処理場 単線縦線図 (高压受電)	縮尺
図番	令和3年7月	
宮崎県延岡市		

電源切替盤より
3φ 3W 440V

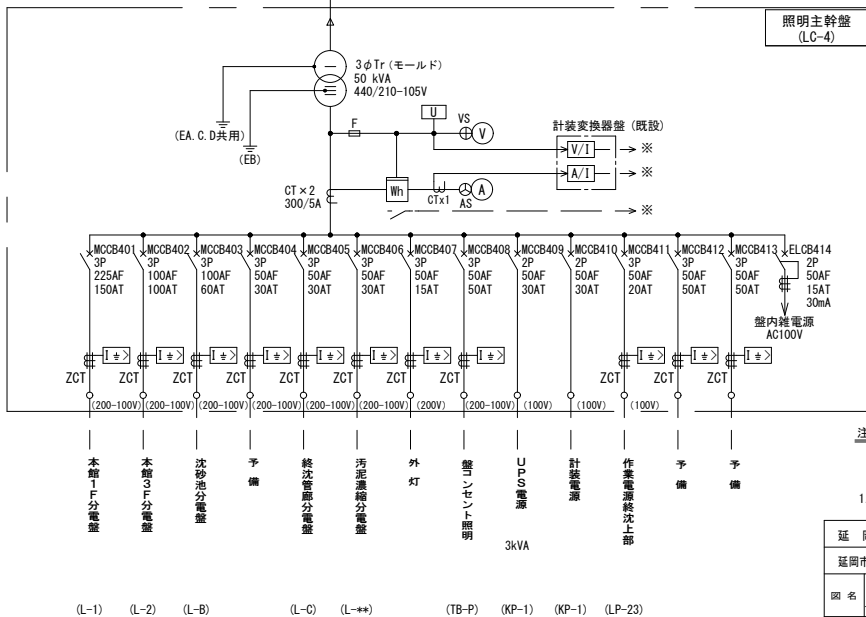
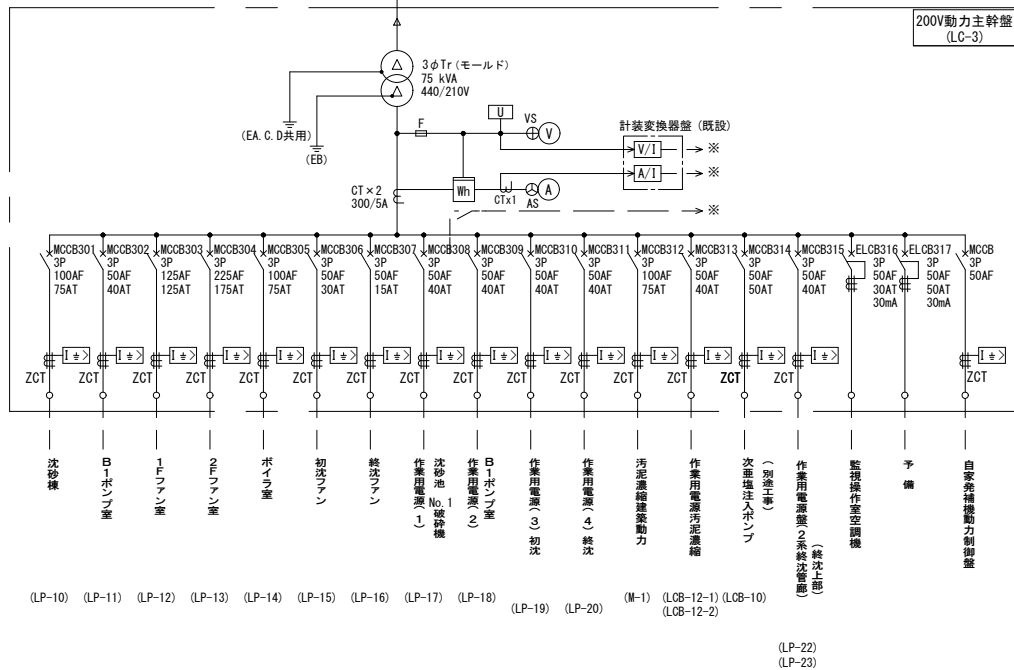
電源切替盤より
3φ 3W 440V



A/Wh : 多回路電力計測ユニット

電源切替盤より
3φ 3W 440V

電源切替盤より
1φ 2W 440V



注記

1. ※ は、中央監視用入力を示す。

延岡市公共下水道事業	
延岡市下水処理施設等維持管理業務委託 (第4期)	
図名	一ヶ岡下水処理場 単線結線図 (動力・照明主幹盤) R
図番	令和3年7月
宮崎県延岡市	